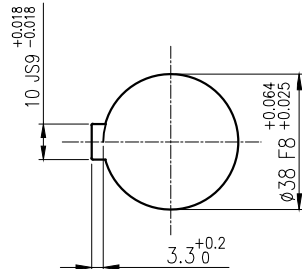
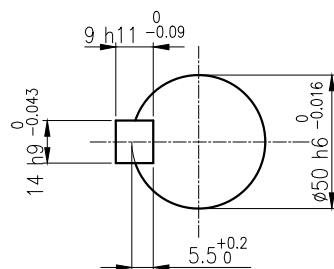
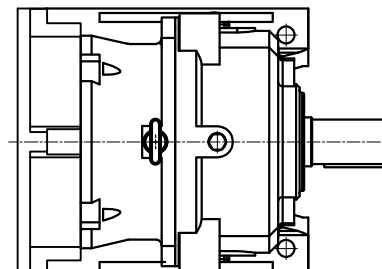


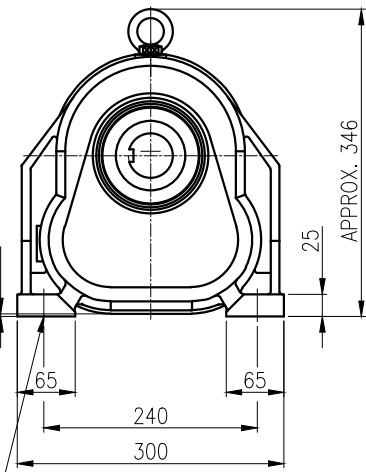
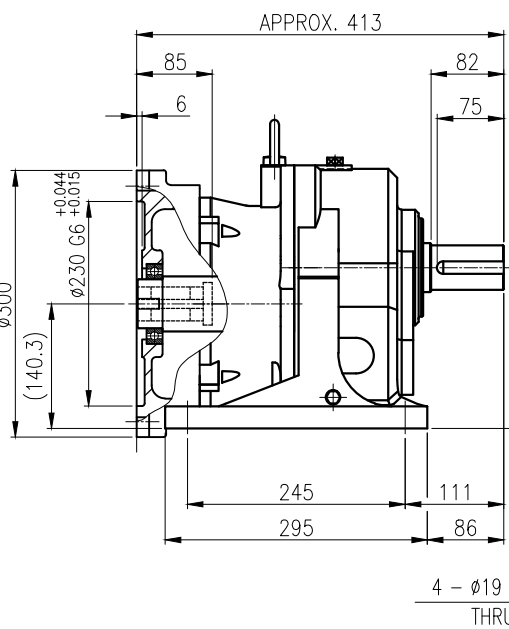
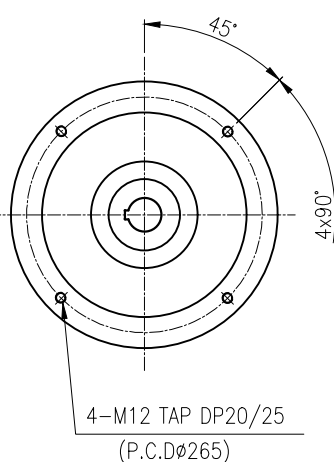
1	2	3	4	5				
No.	NAME	MATERIAL	DWG/MATL No.	CODE	Q'TY	SIZE	WEIGHT	REMARK
					0			



INPUT SHAFT
KEY 10 x 8



OUTPUT SHAFT
KEY 14 x 9 x 68



		BEARING		
		INPUT SHAFT	6011ZZ 6308ZZ	
OIL SEAL		2ND PINION	6206ZZ 6307ZZ	GREASE :NLGI(EP)00
MOTOR SHAFT	D(M)40x62x11	3RD PINION	-	ABOUT 1.0 kg
OUTPUT SHAFT	D(M)55x78x12	OUTPUT SHAFT	PM3530 22211	WEIGHT 55 kg

		외형도 OUTLINE DIMENSION			
		DWG No. EK2D008370		UNIT mm	
				SCALE 1:1	
No.	DATE	DESCRIPTION of REVISION		DESIGNED	2022-04-11
A4(210X297mm) FORM CE-14-0100-444 2013.11.20			KIM.H.M	HONG.W.C	JUNG.C.S
			REVISION No. 01		THIRD ANGLE PROJECTION
TYPE F1HF_18_5.5kW_5~20:1_프리미엄		REF. No.	-		(A)

이 도면에 표시된 정보는 호성중공업(주)의 소유이며 당사와의 사전 서면동의 없이 무단사용을 금합니다.