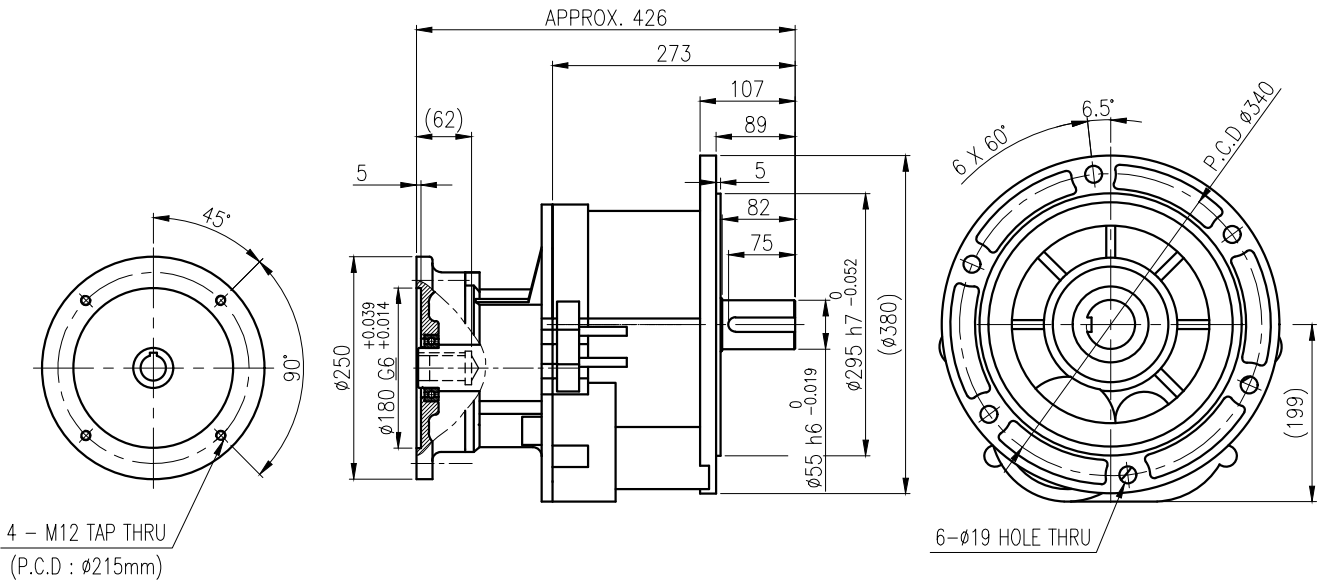
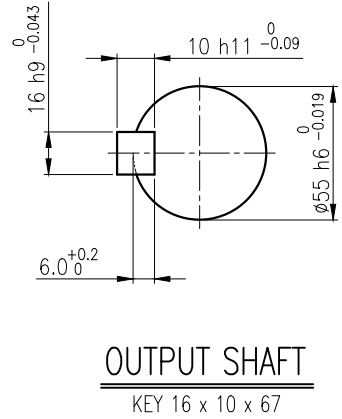
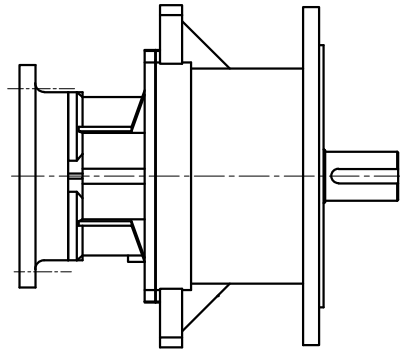
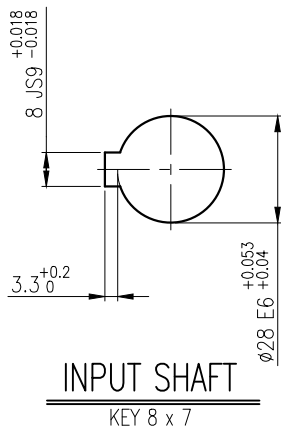


1	2	3	4	5				
No.	NAME	MATERIAL	DWG/MATL No.	CODE	Q'TY	SIZE	WEIGHT	REMARK
					0			



		BEARING			
		INPUT SHAFT	6009ZZ	6207ZZ	
OIL SEAL		2ND PINION	6205ZZ	6204ZZ	GREASE : NLGI(EP)00
INPUT SHAFT	D(M) 35 x 47 x 7	3RD PINION	6208ZZ	6308ZZ	ABOUT 4.1 kg
OUTPUT SHAFT	D(M) 60 x 85 x 12	OUTPUT SHAFT	PM4530	22212	WEIGHT 79 kg

		DWG NAME		외형도 OUTLINE DIMENSION	
		DWG No.		EK2D007895	
		UNIT		mm	
		SCALE		1:1	
1 22-06-02 IEC Flange 공용으로 전장 길이 수정 (397.5->426)		DESIGNED		2019-06-10	
No. DATE DESCRIPTION of REVISION		CHECKED		DATE	
A4(210X297mm) FORM CE-14-0100-444 2013.11.20		2022. 06. 02 김학묵		2022. 06. 02 홍원철	
TYPE		REVIEWED		2022. 06. 02	
F1VF_20_2.2kW_60~120:1_IEC FLANGE TYPE		APPROVED		2022. 06. 02	
		THIRD ANGLE PROJECTION		REVISION No. 01	
		REF. No.		A	

이 도면상에 표시된 정보는 호성중공업(주)의 소유이며 당사의 사전 서면동의 없이 무단사용을 금합니다.