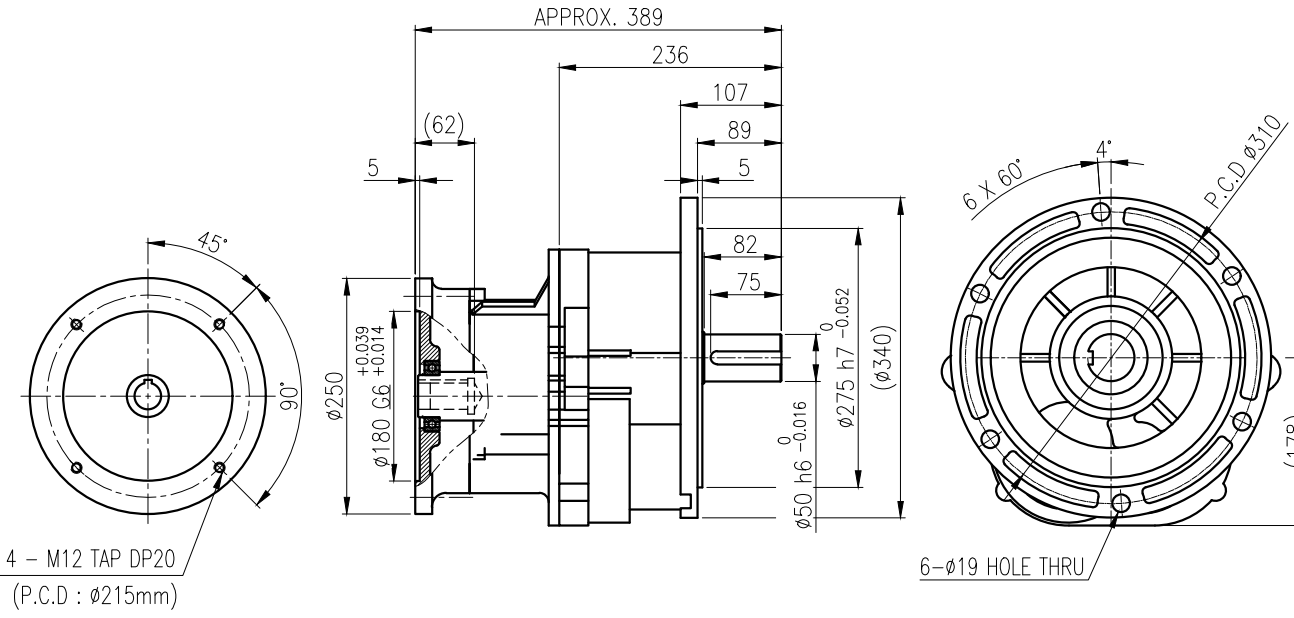
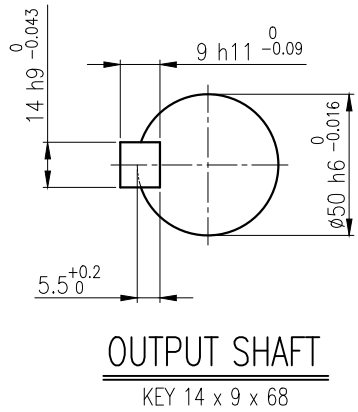
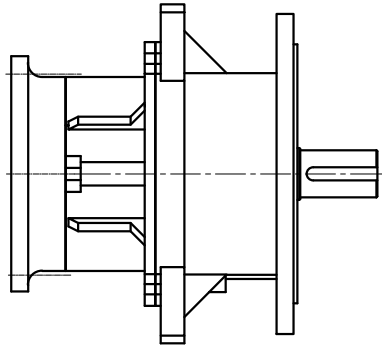
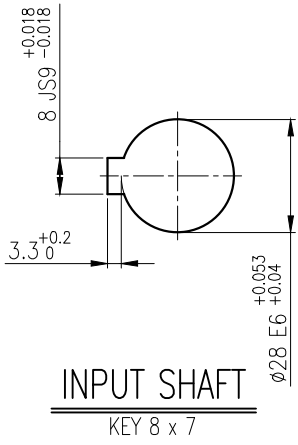


1	2	3	4	5				
No.	NAME	MATERIAL	DWG/MATL No.	CODE	Q'TY	SIZE	WEIGHT	REMARK
					0			



			BEARING				
			INPUT SHAFT	6009ZZ 6207ZZ			
			OIL SEAL				
			2ND PINION	6206ZZ 6307ZZ	GREASE : NLGI(EP)00		
			INPUT SHAFT	D(M) 35 x 47 x 7	3RD PINION	-	ABOUT 3.5 kg
			OUTPUT SHAFT	D(M) 55 x 78 x 12	OUTPUT SHAFT	PM3530 22211	WEIGHT 59 kg

DWG NAME		외형도 OUTLINE DIMENSION			
DWG No.		EK2D007892		UNIT	mm
				SCALE	1:1
No.	DATE	DESCRIPTION of REVISION			
1	22-06-02	IEC Flange 공용으로 전장 길이 수정 (357.5-→389)			
DESIGNED	CHECKED	REVIEWED	APPROVED	DATE	2019-06-10
2022. 06. 02		2022. 06. 02	2022. 06. 02	REVISION No.	01
김학묵		홍원철	정창석	THIRD ANGLE PROJECTION	
REF. No.					A

HYOSUNG HEAVY INDUSTRIES

FORM CE-14-0100-444 2013.11.20

TYPE F1VF_18_3.7kW_25~30:1_IEC FLANGE TYPE

이 도면상에 표시된 정보는 호성중공업(주)의 소유이며 당사와의 사전 서면동의 없이 무단사용을 금합니다.