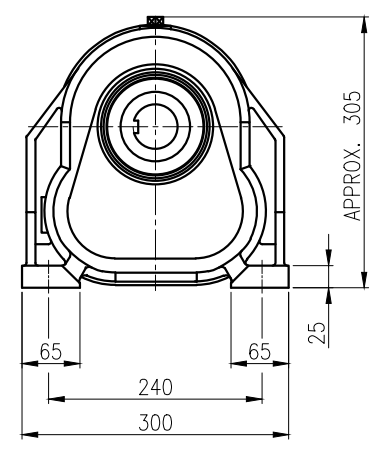
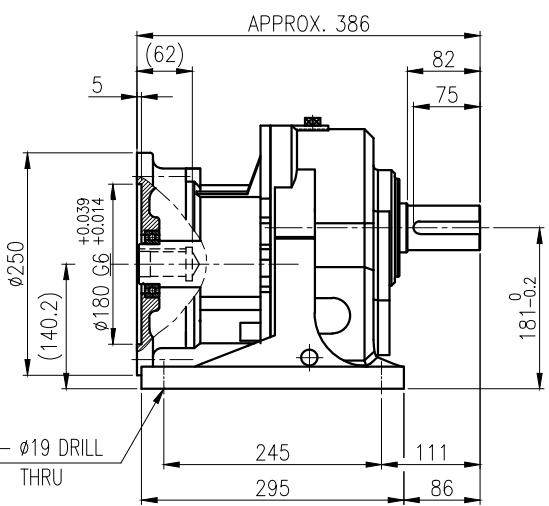
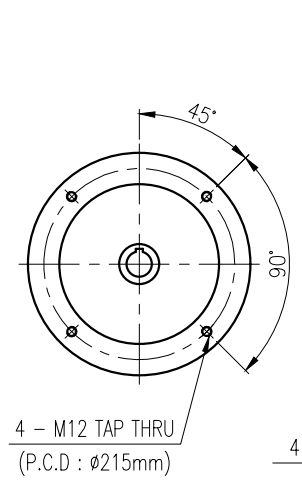
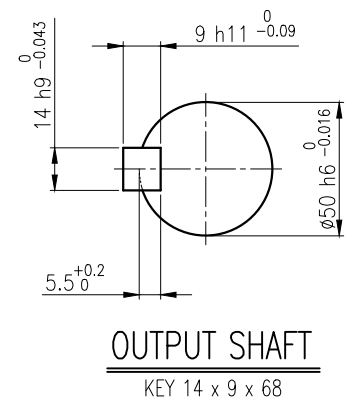
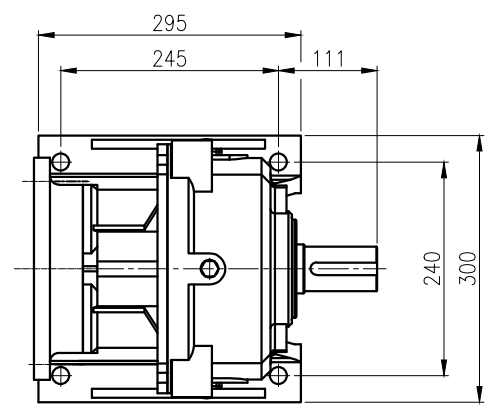
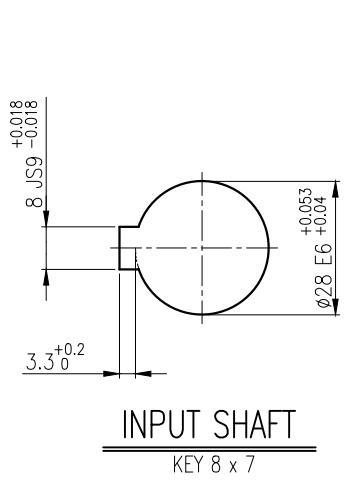


No.	NAME	MATERIAL	DWG/MATL No.	CODE	Q'TY	SIZE	WEIGHT	REMARK
					0			



		BEARING			
		INPUT SHAFT	6009ZZ	6207ZZ	
		2ND PINION	6204ZZ	6203ZZ	GREASE : NLGI(EP)00
		3RD PINION	6206ZZ	6307ZZ	WEIGHT 1.0 kg
		OUTPUT SHAFT	PM3530	22211	WEIGHT 58 kg

		DWG NAME 외형도 OUTLINE DIMENSION	
		DWG No. EK2D007808	
		UNIT	mm
		SCALE	1:1
1	22-06-02	IEC Flange 공용으로 전장 길이 수정 (357.5-→386)	
No.	DATE	DESCRIPTION of REVISION	
A4(210x297mm)		FORM CE-14-0100-444 2013.11.20	
TYPE		F1HF_18_2.2W_40~100:1_IEC FLANGE TYPE	
		DESIGNED	2022. 06. 02 김학묵
		CHECKED	
		REVIEWED	2022. 06. 02 홍원철
		APPROVED	2022. 06. 02 정창석
		DATE	2019-06-03
		REVISION No.	01
		THIRD ANGLE PROJECTION	
		REF. No.	-

이 도면상에 표시된 정보는 호성중공업(주)의 소유이며 당사의 사전 서면동의 없이 무단사용을 금합니다.