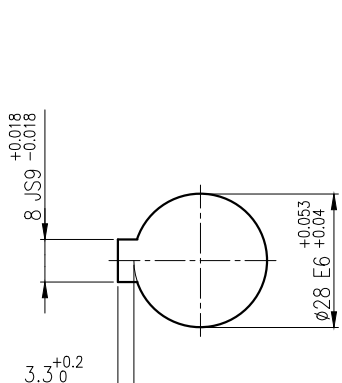
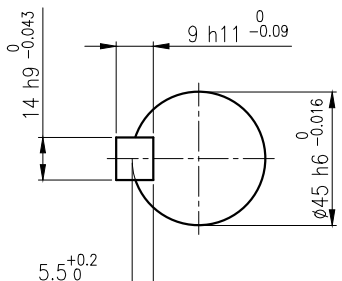
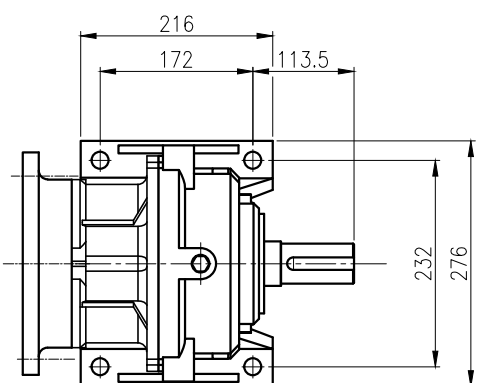


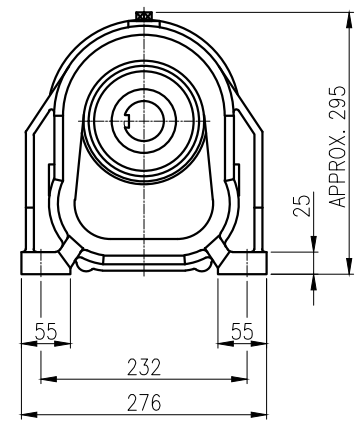
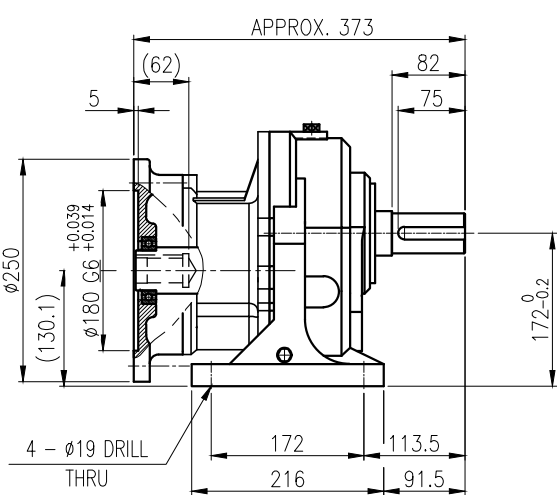
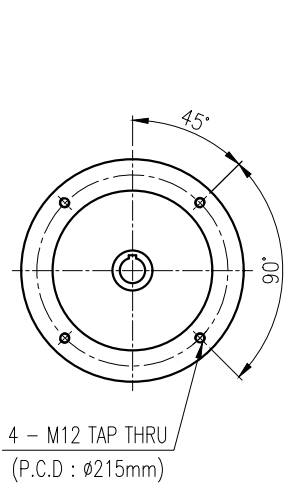
No.	NAME	MATERIAL	DWG/MATL No.	CODE	Q'TY	SIZE	WEIGHT	REMARK
					0			



**INPUT SHAFT**  
KEY 8 x 7



**OUTPUT SHAFT**  
KEY 14 x 9 x 68



		BEARING			
		INPUT SHAFT	6009ZZ 6207ZZ		
		2ND PINION	6205ZZ 6305ZZ	GREASE : NLGI(EP)00	
INPUT SHAFT	D(M) 35 x 47 x 7	3RD PINION	- -	ABOUT	1.0 kg
OUTPUT SHAFT	D(M) 50 x 72 x 12	OUTPUT SHAFT	PM3530 6310ZZ	WEIGHT	45 kg

			외형도 OUTLINE DIMAENSON	
			DWG NAME	
			DWG No.	EK2D007805
			UNIT	mm
			SCALE	1:1
1	22-06-02	IEC Flange 공용으로 전장 길이 수정 (344->372.5)	DESIGNED	2019-06-03
No.	DATE	DESCRIPTION of REVISION	CHECKED	REVIEWED
			2022. 06. 02	2022. 06. 02
			김학목	홍원철
				정창석
			APPROVED	DATE
				2019-06-03
			REVISION No.	01
			THIRD ANGLE PROJECTION	
			REF. No.	-
			A	

이 도면상에 표시된 정보는 호성중공업(주)의 소유이며 당사의 사전 서면동의 없이 무단사용을 금합니다.