

1	2	3	4	5				
No.	NAME	MATERIAL	DWG/MATL No.	CODE	Q'TY	SIZE	WEIGHT	REMARK
					0			

A A

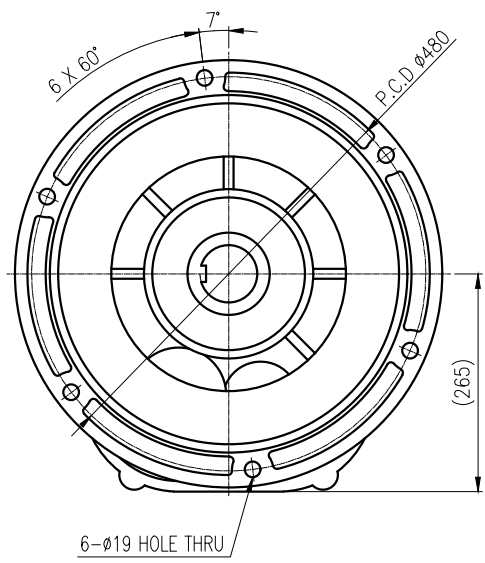
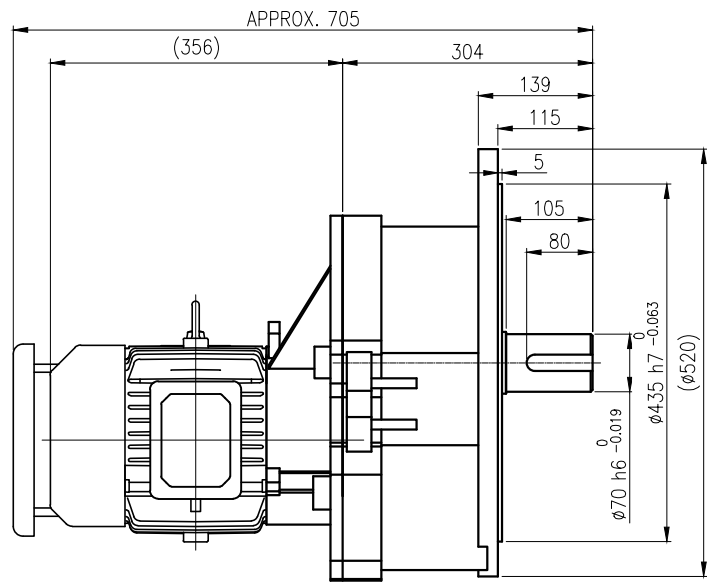
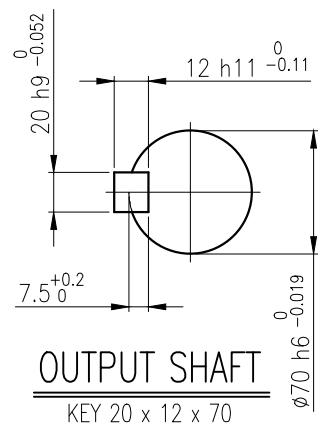
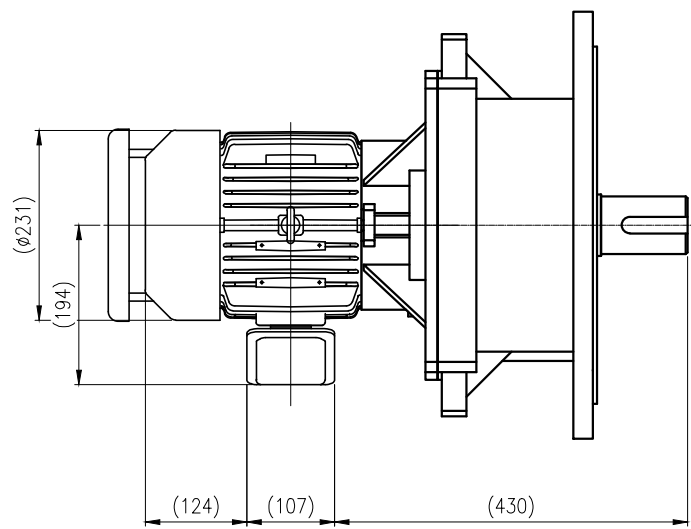
B B

C C

D D

E E

F F



	BEARING		
	INPUT SHAFT	6206ZZ 6207ZZ	
OIL SEAL	2ND PINION	6306ZZ 6306ZZ	GREASE : NLGI(EP)00
MOTOR SHAFT	D(M) 35 x 47 x 7	3RD PINION	6307ZZ 6308ZZ
OUTPUT SHAFT	D(M) 75 x 100 x 13	OUTPUT SHAFT	6311ZZ 21315
			WEIGHT 179 kg

DWG NAME 외형도
OUTLINE DIMENSION

DWG No. **EK2DO07784W0001** UNIT mm
SCALE 1:1

DESIGNED	CHECKED	REVIEWED	APPROVED	DATE	2019-05-30
2019.05.30 김민정	2019.05.30 문병선	2019.05.30 박희성	2019.05.30 최성민	REVISION No.	01
THIRD ANGLE PROJECTION					

TYPE F1VM_27_3.7kW_75~120:1_프리미엄

REF. No. A

이 도면상에 표시된 정보는 호성중공업(주)의 소유이며 당사의 사전 서면동의 없이 무단사용을 금합니다.