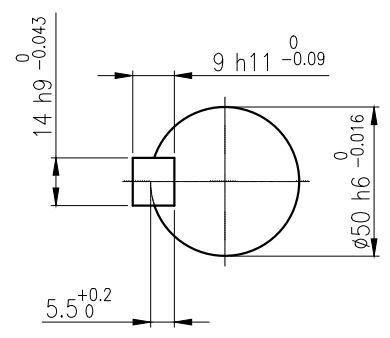
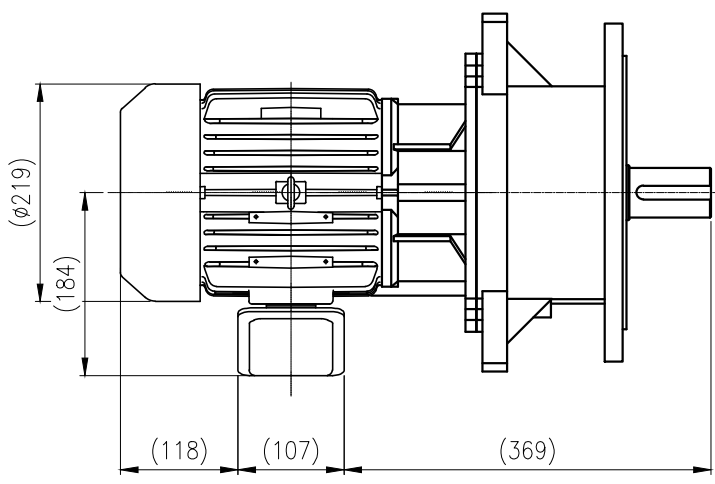


1	2	3	4	5				
No.	NAME	MATERIAL	DWG/MATL No.	CODE	Q'TY	SIZE	WEIGHT	REMARK
					0			

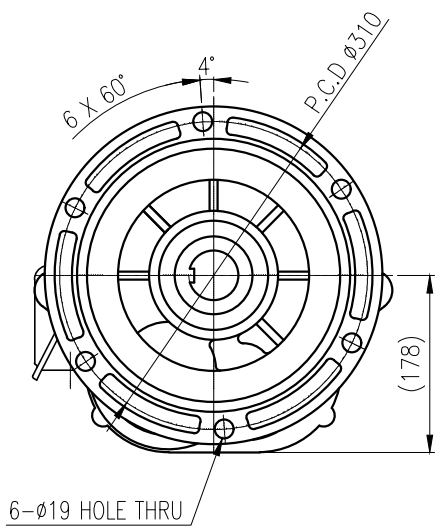
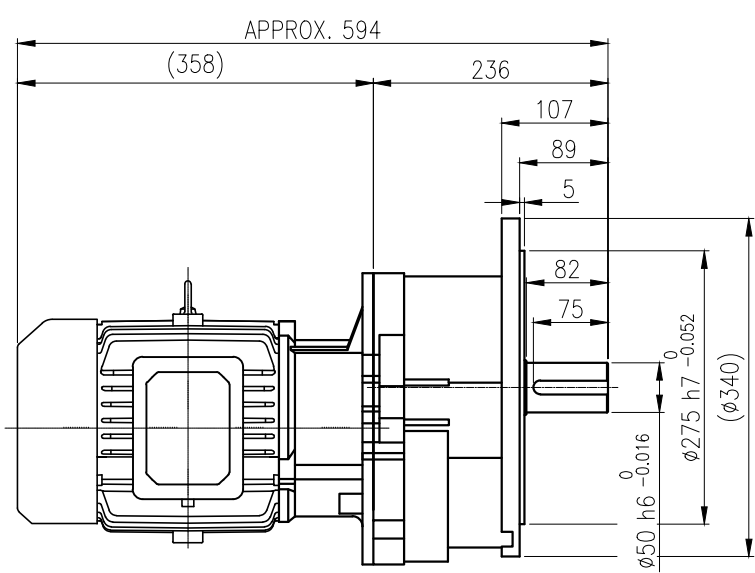
A



**OUTPUT SHAFT**  
KEY 14 x 9 x 68

B

C



D

E

			BEARING		
			INPUT SHAFT	6205ZZ 6207ZZ	
			2ND PINION	6204ZZ 6203ZZ	GREASE : NLGI(EP)00
MOTOR SHAFT	D(M) 35 x 47 x 7		3RD PINION	6206ZZ 6307ZZ	ABOUT 3.0 kg
OUTPUT SHAFT	D(M) 55 x 78 x 12	OUTPUT SHAFT	PM3530 22211		WEIGHT 94 kg

F

		DWG NAME		외형도 OUTLINE DIMENSION			
		DWG No.		E K 2 D O 0 7 7 7 8 H 0 0 0 1		UNIT	mm
						SCALE	1:1
No.	DATE	DESCRIPTION of REVISION		DESIGNED	CHECKED	REVIEWED	APPROVED
				2019.05.30	2019.05.30	2019.05.30	2019.05.30
				김민정	문병선	박희성	홍원철
				REVISION No.		01	
				THIRD ANGLE PROJECTION			
		TYPE		REF. No.		-	
		F1VM_18_2.2W_40~100:1_프리미엄				A	

이 도면상에 표시된 정보는 호성중공업(주)의 소유이며 당사의 사전 서면동의 없이 무단사용을 금합니다.