

1	2	3	4	5
No.	NAME	MATERIAL	DWG/MATL No.	CODE Q'TY
				0

A

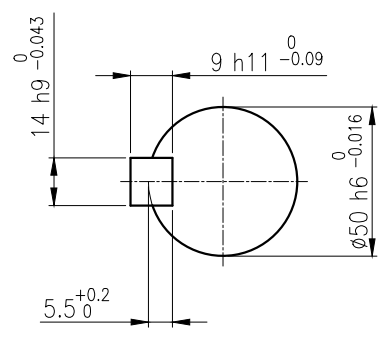
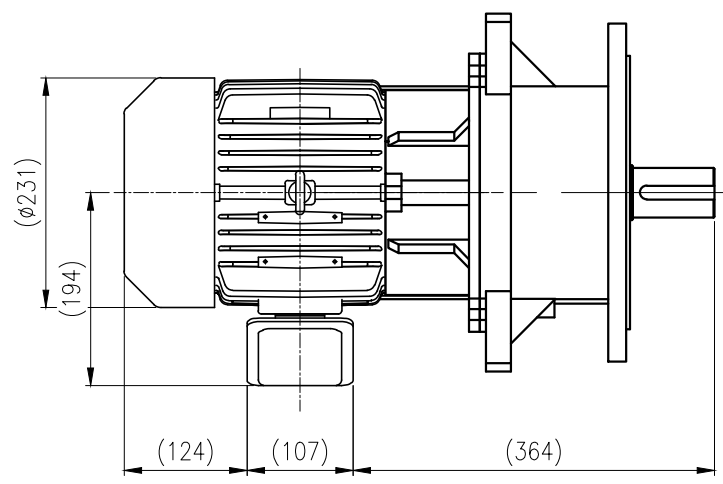
B

C

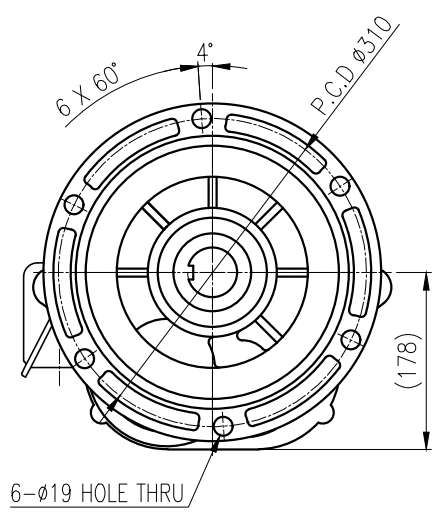
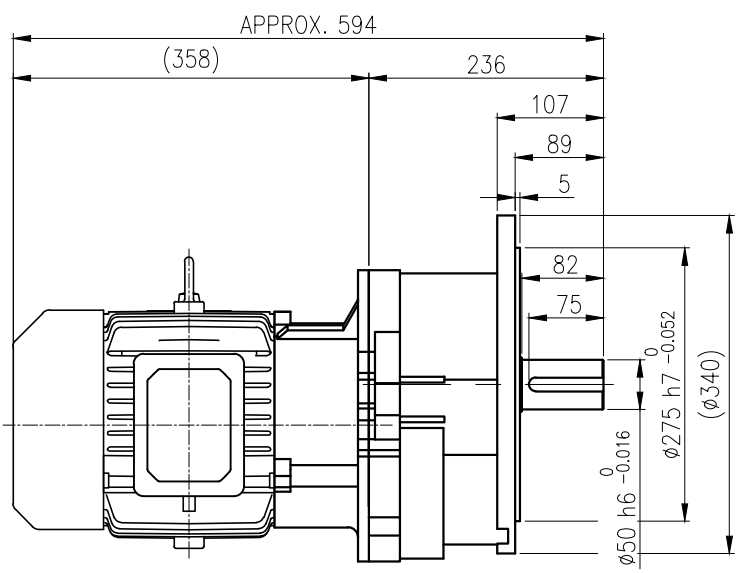
D

E

F



OUTPUT SHAFT
KEY 14 x 9 x 68



		BEARING		
		INPUT SHAFT	6206ZZ 6207ZZ	
	OIL SEAL	2ND PINION	6206ZZ 6307ZZ	GREASE : NLGI(EP)00
MOTOR SHAFT	D(M) 35 x 47 x 7	3RD PINION	-	ABOUT 3.5 kg
OUTPUT SHAFT	D(M) 55 x 78 x 12	OUTPUT SHAFT	PM3530 22211	WEIGHT 96 kg

		DWG NAME		외형도 OUTLINE DIMENSION	
		DWG No.		EK2DO07777H0001	UNIT mm
				SCALE	1:1
No.	DATE	DESCRIPTION of REVISION		DESIGNED	CHECKED
				2019.05.30	2019.05.30
				김민정	문병선
				2019.05.30	2019.05.30
				박희성	홍원철
		DATE		2019-05-30	
		REVISION No.		01	
		THIRD ANGLE PROJECTION			
		REF. No.		-	
		TYPE		F1VM_18_3.7kW_25~30:1_프리미엄	

A4(210X297mm) FORM CE-14-0100-444 2013.11.20

이 도면상에 표시된 정보는 호성중공업(주)의 소유이며 당사의 사전 서면동의 없이 무단사용을 금합니다.

A