

| 1 | 2 | 3 | 4 | 5 | | | | |
|-----|------|----------|--------------|------|------|------|--------|--------|
| No. | NAME | MATERIAL | DWG/MATL No. | CODE | Q'TY | SIZE | WEIGHT | REMARK |
| | | | | | 0 | | | |

A

A

B

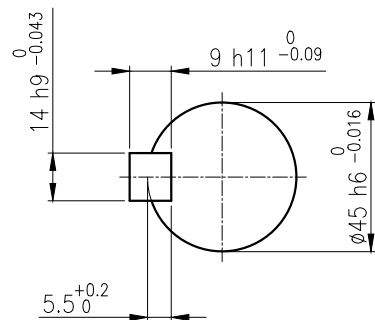
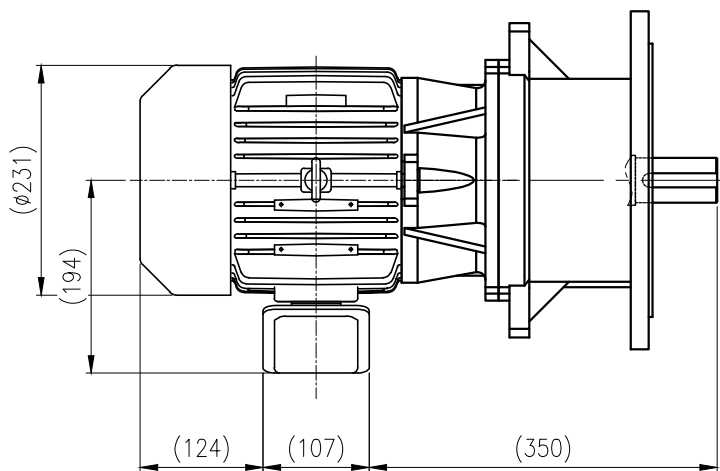
B

C

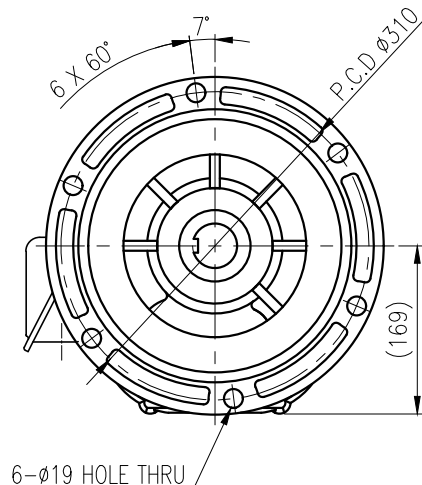
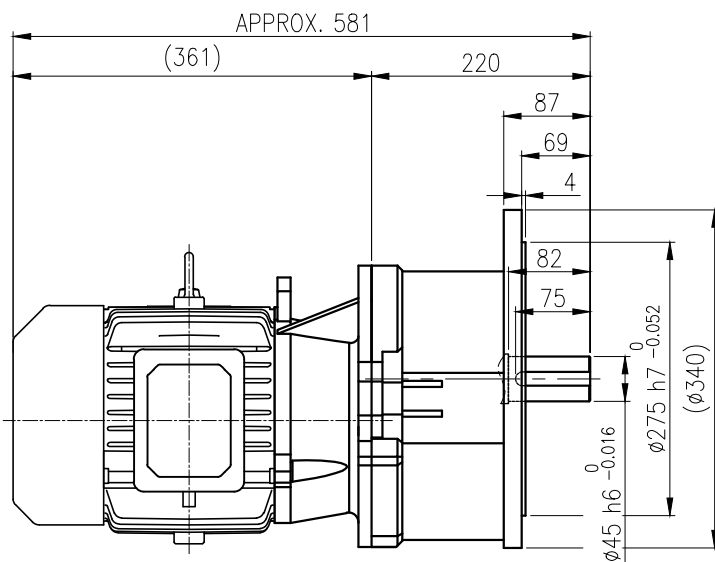
C

D

D



OUTPUT SHAFT
KEY 14 x 9 x 68



E

E

| | | | | |
|--------------|-------------------|--------------|---------------|---------------------|
| | | BEARING | | |
| | | INPUT SHAFT | 6206ZZ 6207ZZ | |
| OIL SEAL | | 2ND PINION | 6205ZZ 6305ZZ | GREASE : NLGI(EP)00 |
| MOTOR SHAFT | D(M) 35 x 47 x 7 | 3RD PINION | - - | ABOUT 3.0 kg |
| OUTPUT SHAFT | D(M) 50 x 72 x 12 | OUTPUT SHAFT | PM3530 6310ZZ | WEIGHT 93 kg |

F

F

| | | | | | |
|-----|------|-------------------------|--|---------------------------|-----------------|
| | | DWG NAME | | 외형도 OUTLINE DIMENSION | |
| | | DWG No. | | EK2DO07774H0001 | UNIT mm |
| | | | | SCALE | 1:1 |
| No. | DATE | DESCRIPTION of REVISION | | DESIGNED | CHECKED |
| | | | | 2019.05.30 | 2019.05.30 |
| | | | | 김민정 | 문병선 |
| | | | | 2019.05.30 | 2019.05.30 |
| | | | | 박희성 | 홍원철 |
| | | DATE | | 2019-05-30 | REVISION No. 01 |
| | | | | THIRD ANGLE PROJECTION | |
| | | TYPE | | F1VM_17_3.7kW_5~20:1_프리미엄 | |
| | | REF. No. | | - | |
| | | | | (A) | |

이 도면상에 표시된 정보는 최종공정(주)의 소유이며 당사의 사전 서면동의 없이 무단사용을 금합니다.