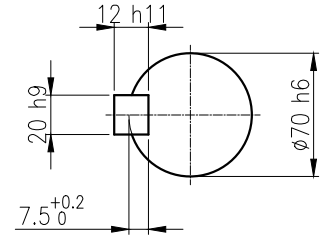
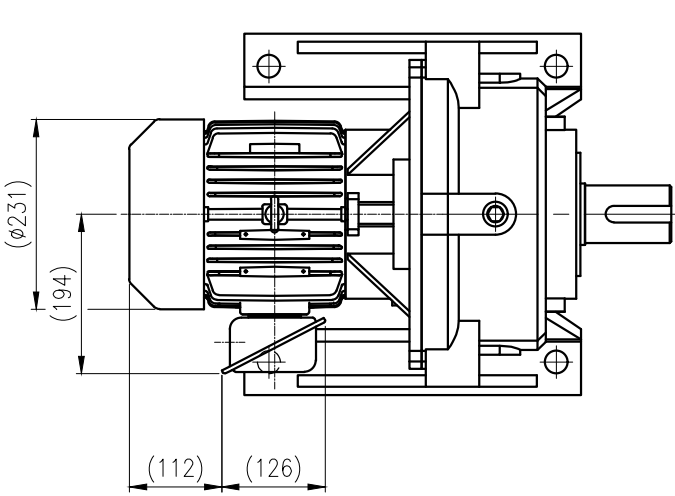
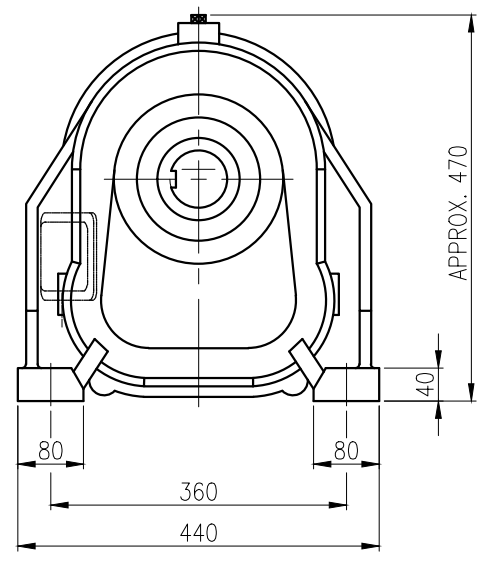
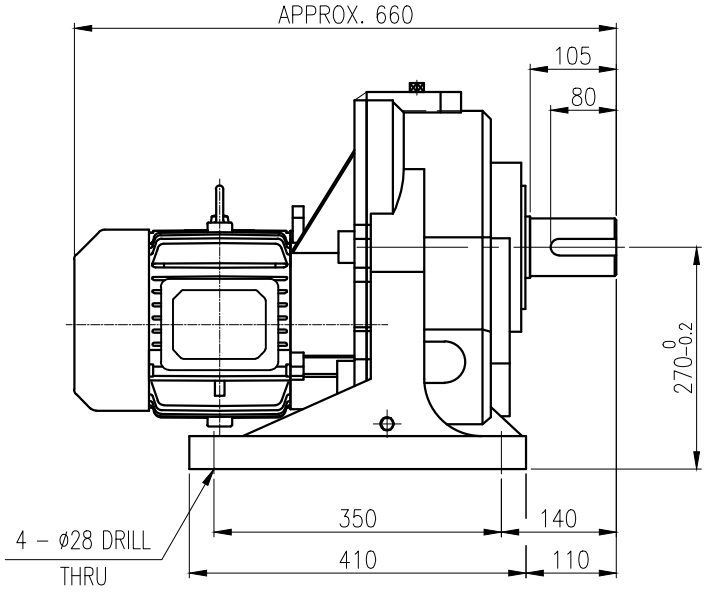


1	2	3	4	5
No.	NAME	MATERIAL	DWG/MATL No.	CODE Q'TY
				0



OUTPUT SHAFT
KEY 20 x 12 x 70



		BEARING			
		INPUT SHAFT	6206ZZ	6207ZZ	
OIL SEAL		2ND PINION	6306ZZ	6306ZZ	GREASE : NLGI(EP)00
MOTOR SHAFT	D(M) 35 x 47 x 7	3RD PINION	6307ZZ	6308ZZ	ABOUT 3.0 kg
OUTPUT SHAFT	D(M) 75 x 100 x 13	OUTPUT SHAFT	6311ZZ	21315	WEIGHT 168 kg

DWG NAME 외형도
OUTLINE DIMENSION

DWG No. **EK2DO07675H0001** UNIT mm
SCALE 1:1

DESIGNED	CHECKED	REVIEWED	APPROVED	DATE	2019-01-21
2019.01.21 하슬기	2019.01.21 문병선	2019.01.21 박희성	2019.01.21 최성민	REVISION No.	01
THIRD ANGLE PROJECTION					

REF. No. — **A**

FORM CE-14-0100-444 2013.11.20

HYOSUNG HEAVY INDUSTRIES

TYPE F1HM_27_3.7kW_75~120:1_프리미엄

이 도면상에 표시된 정보는 호성중공업(주)의 소유이며 당사의 사전 서면동의 없이 무단사용을 금합니다.