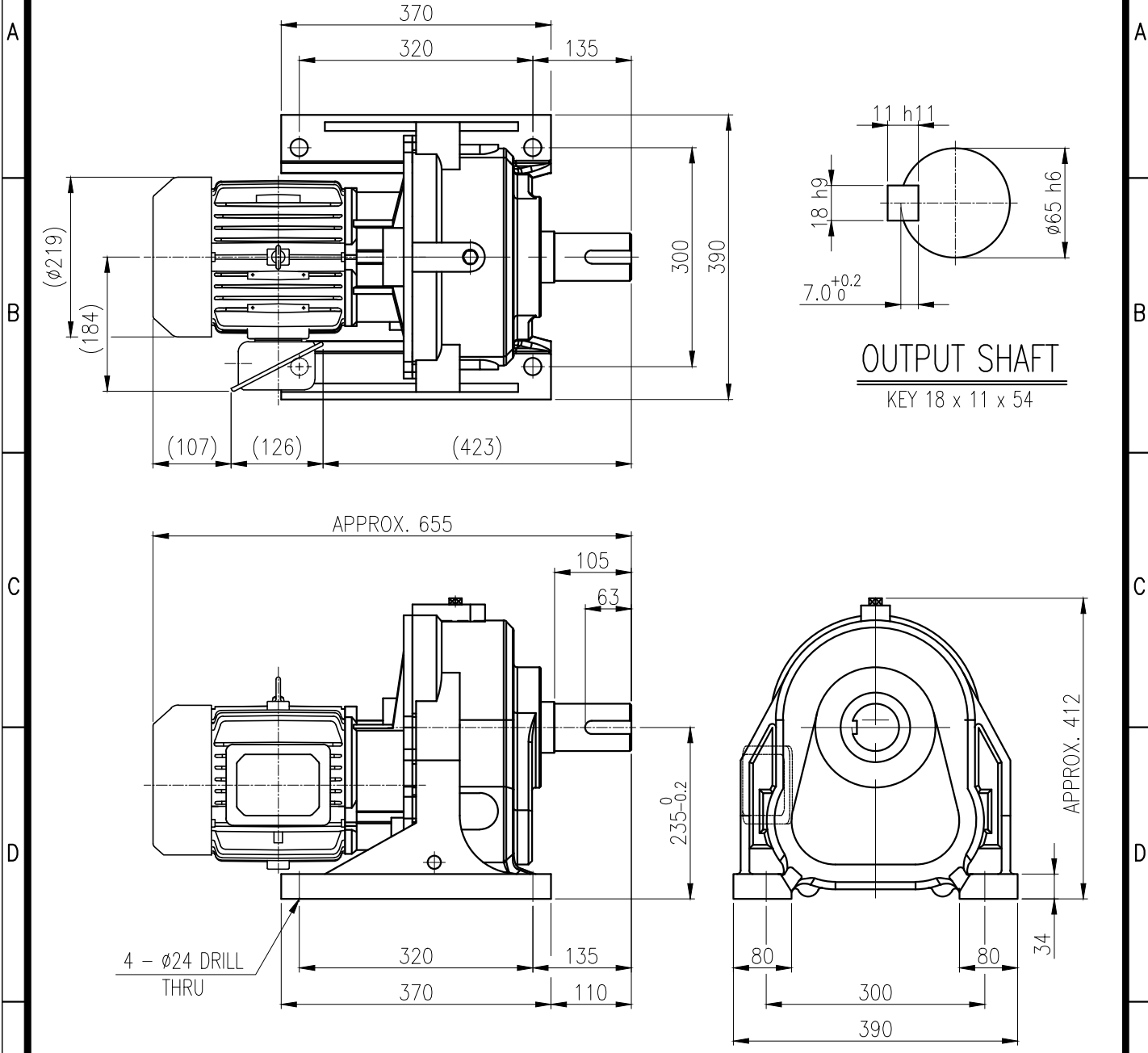


1	2	3	4	5				
No.	NAME	MATERIAL	DWG/MATL No.	CODE	Q'TY	SIZE	WEIGHT	REMARK
					0			



**OUTPUT SHAFT**  
KEY 18 x 11 x 54

		BEARING		
		INPUT SHAFT	6205ZZ 6207ZZ	
OIL SEAL		2ND PINION	6205ZZ 6205ZZ	GREASE : NLGI(EP)00
MOTOR SHAFT	D(M) 35 x 47 x 7	3RD PINION	6207ZZ 6309ZZ	ABOUT 2.3 kg
OUTPUT SHAFT	D(M) 70 x 95 x 13	OUTPUT SHAFT	PM5060 22214	WEIGHT 132 kg

		DWG NAME		외형도 OUTLINE DIMENSION	
		DWG No.		EK2DO07673H0001	UNIT mm
				SCALE	1:1
No.	DATE	DESCRIPTION of REVISION		DESIGNED	CHECKED
				2019.01.21	2019.01.21
				하슬기	문병선
				2019.01.21	2019.01.21
				박희성	최성민
				DATE	2019-01-21
				REVISION No.	01
				THIRD ANGLE PROJECTION	
				REF. No.	-
					(A)

**HYOSUNG HEAVY INDUSTRIES**

TYPE F1HM\_23\_2.2kW\_75~90:1\_프리미엄

이 도면상에 표시된 정보는 호성중공업(주)의 소유이며 당사의 사전 서면동의 없이 무단사용을 금합니다.