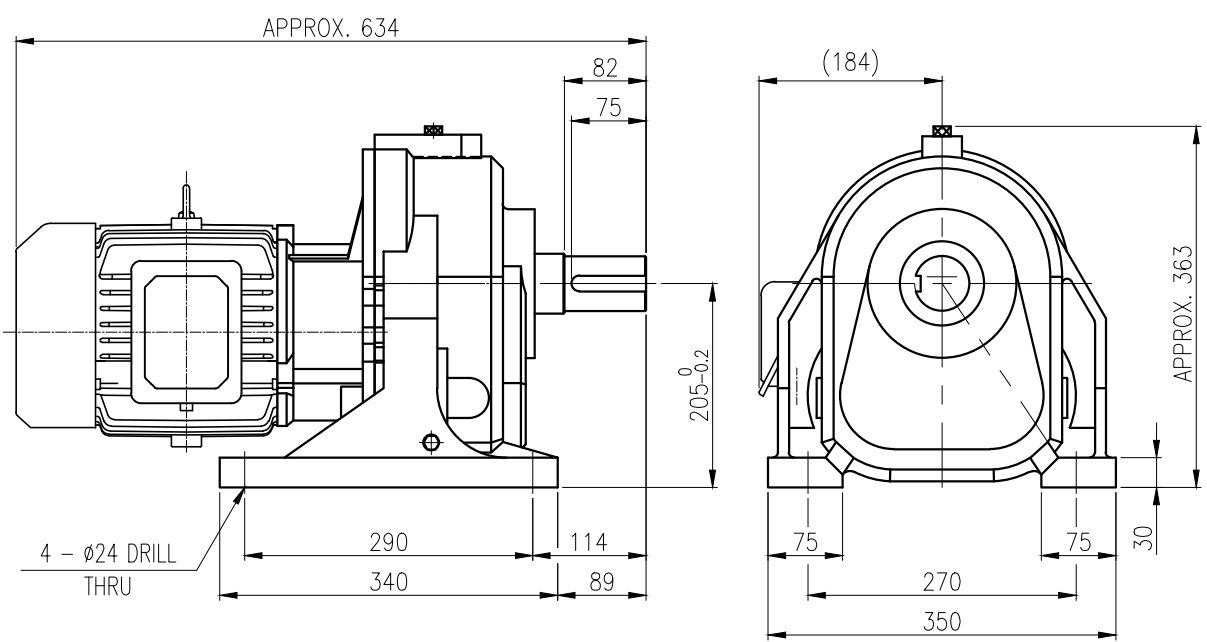
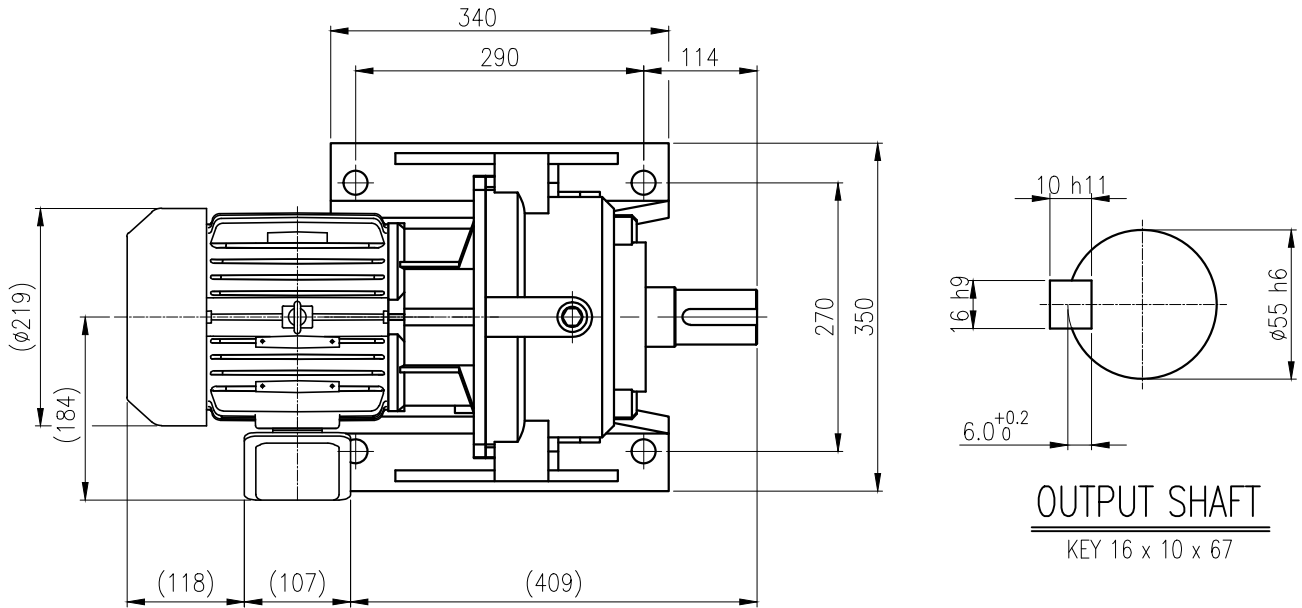


1	2	3	4	5				
No.	NAME	MATERIAL	DWG/MATL No.	CODE	Q'TY	SIZE	WEIGHT	REMARK
					0			

A  
B  
C  
D  
E  
F

A  
B  
C  
D  
E  
F



		BEARING		
		INPUT SHAFT	6205ZZ 6207ZZ	
	OIL SEAL	2ND PINION	6205ZZ 6204ZZ	GREASE : NLGI(EP)00
MOTOR SHAFT	D(M) 35 x 47 x 7	3RD PINION	6208ZZ 6308ZZ	ABOUT 1.4 kg
OUTPUT SHAFT	D(M) 60 x 85 x 12	OUTPUT SHAFT	PM4530 22212	WEIGHT 108 kg

		DWG NAME		외형도 OUTLINE DIMENSION	
		DWG No.		EK2DO07671H0001	UNIT mm
				SCALE	1:1
No.	DATE	DESIGNED	CHECKED	REVIEWED	APPROVED
		2019.01.21	2019.01.21	2019.01.21	2019.01.21
		하슬기	문병선	박희성	홍원철
DESCRIPTION of REVISION		DATE	2019-01-21		REVISION No. 01
TYPE F1HM_20_2.2W_60~120:1_프리미엄		REF. No.	-		THIRD ANGLE PROJECTION

이 도면상에 표시된 정보는 호성중공업(주)의 소유이며 당사의 사전 서면동의 없이 무단사용을 금합니다.