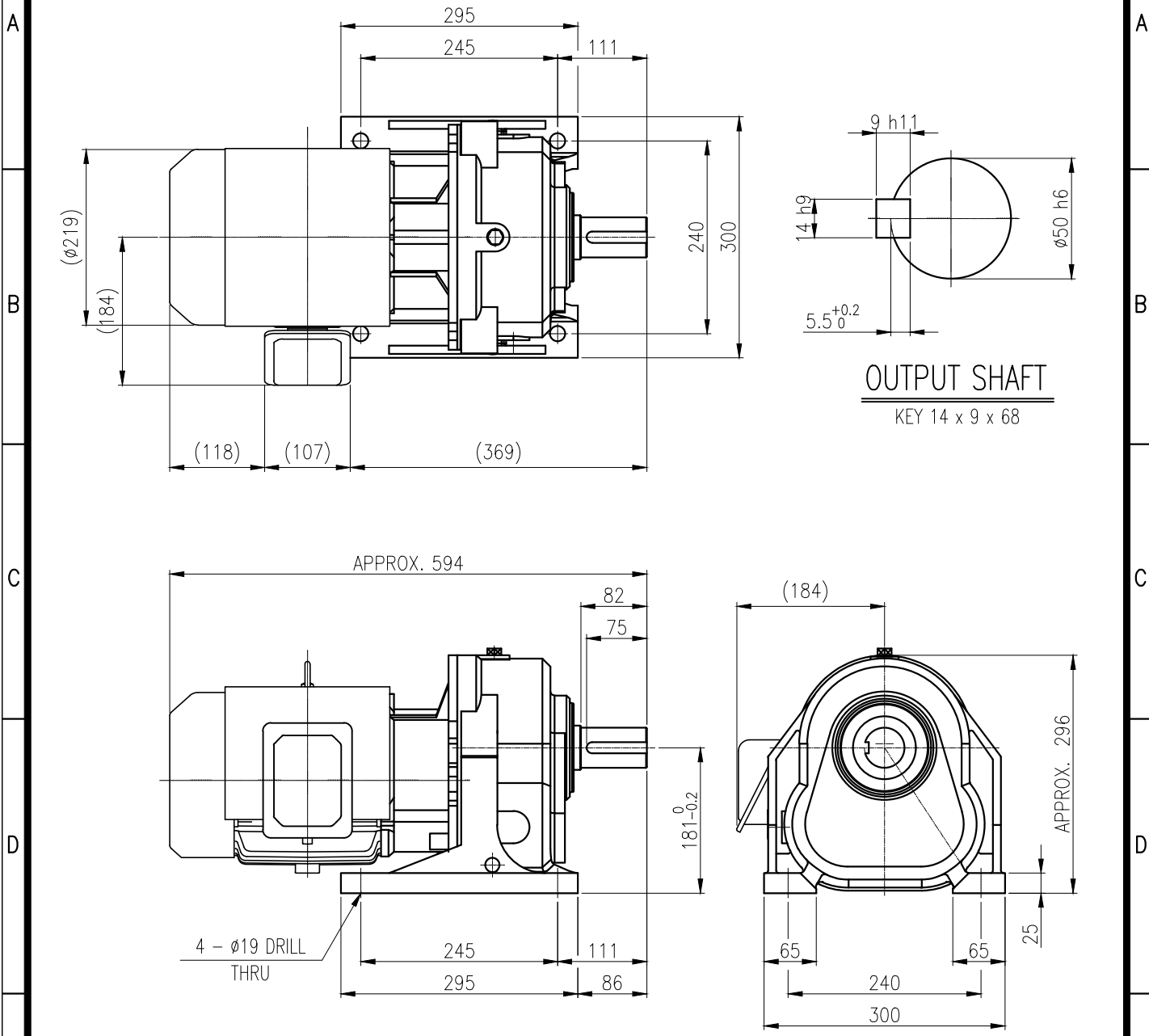


1	2	3	4	5				
No.	NAME	MATERIAL	DWG/MATL No.	CODE	Q'TY	SIZE	WEIGHT	REMARK
					0			



			BEARING		
			INPUT SHAFT	6205ZZ 6207ZZ	
			2ND PINION	6204ZZ 6203ZZ	GREASE : NLGI(EP)00
			3RD PINION	6206ZZ 6307ZZ	ABOUT 1.0 kg
			OUTPUT SHAFT	PM3530 22211	WEIGHT 90 kg
			OIL SEAL		
			MOTOR SHAFT	D(M) 35 x 47 x 7	
			OUTPUT SHAFT	D(M) 55 x 78 x 12	

		DWG NAME		외형도 OUTLINE DIMENSION			
		DWG No.		EK2DO07669W0001		UNIT	mm
						SCALE	1:1
No.	DATE	DESCRIPTION of REVISION		DESIGNED	CHECKED	REVIEWED	APPROVED
				2019.01.21	2019.01.21	2019.01.21	2019.01.21
				하슬기	문병선	박희성	홍원철
						DATE	2019-01-21
						REVISION No.	01
						THIRD ANGLE PROJECTION	
						REF. No.	-
						(A)	

이 도면상에 표시된 정보는 호성중공업(주)의 소유이며 당사의 사전 서면동의 없이 무단사용을 금합니다.