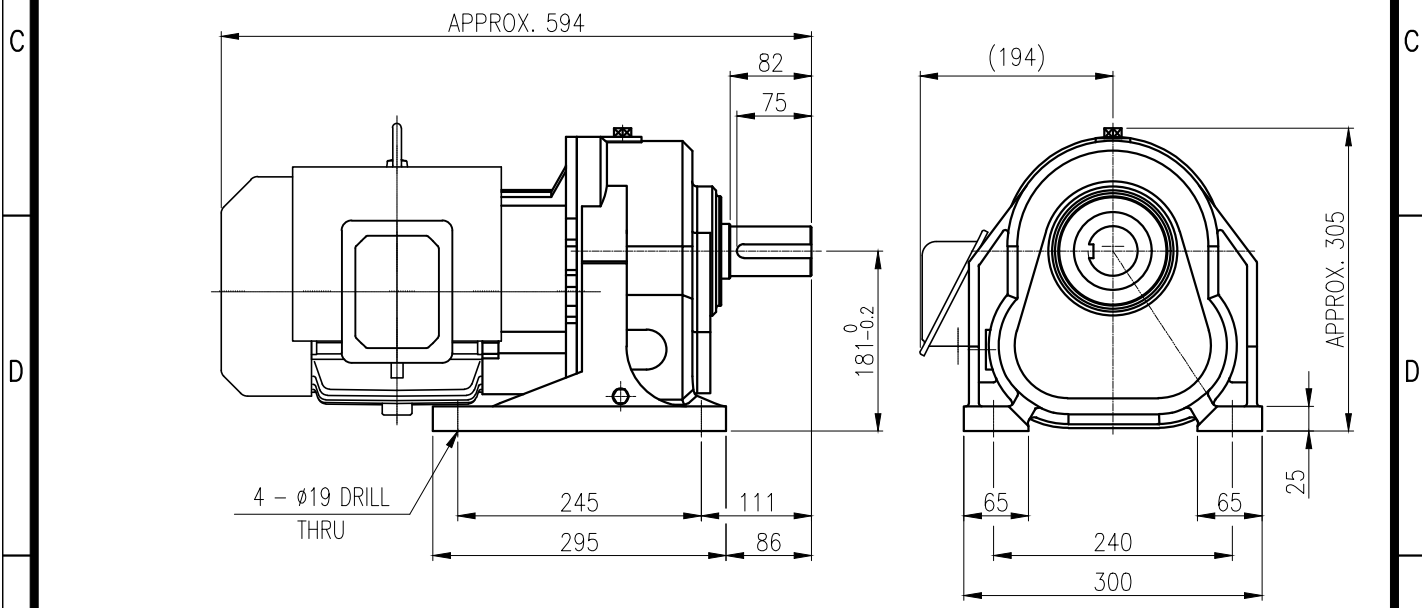
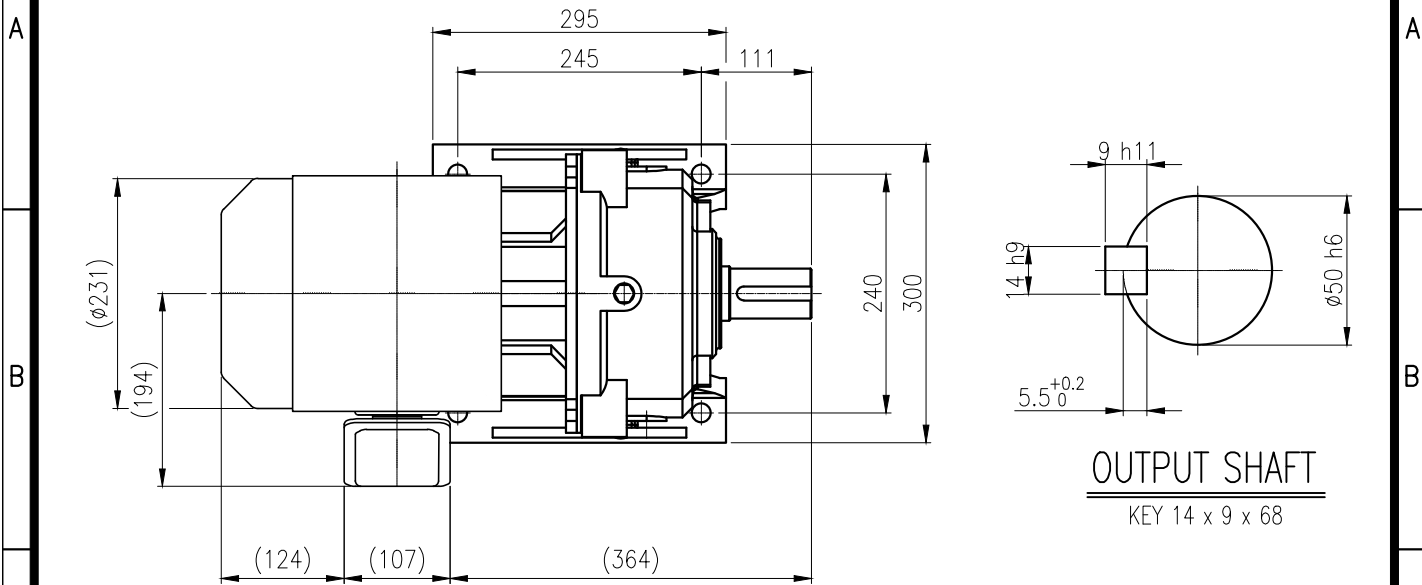


1	2	3	4	5				
No.	NAME	MATERIAL	DWG/MATL No.	CODE	Q'TY	SIZE	WEIGHT	REMARK
					0			



		BEARING		
		INPUT SHAFT	6206ZZ 6207ZZ	
	OIL SEAL	2ND PINION	6206ZZ 6307ZZ	GREASE : NLGI(EP)00
MOTOR SHAFT	D(M) 35 x 47 x 7	3RD PINION	-	ABOUT 1.2 kg
OUTPUT SHAFT	D(M) 55 x 78 x 12	OUTPUT SHAFT	PM3530 22211	WEIGHT 92 kg

		DWG NAME		외형도 OUTLINE DIMENSION	
		DWG No.		EK2DO07668W0001	UNIT mm
				SCALE	1:1
No.	DATE	DESCRIPTION of REVISION		DESIGNED	CHECKED
				2019.01.21	2019.01.21
				하슬기	문병선
				2019.01.21	2019.01.21
				박희성	홍원철
				DATE	2019-01-21
				REVISION No.	01
				THIRD ANGLE PROJECTION	
				REF. No.	-
					(A)

이 도면상에 표시된 정보는 호성중공업(주)의 소유이며 당사의 사전 서면동의 없이 무단사용을 금합니다.