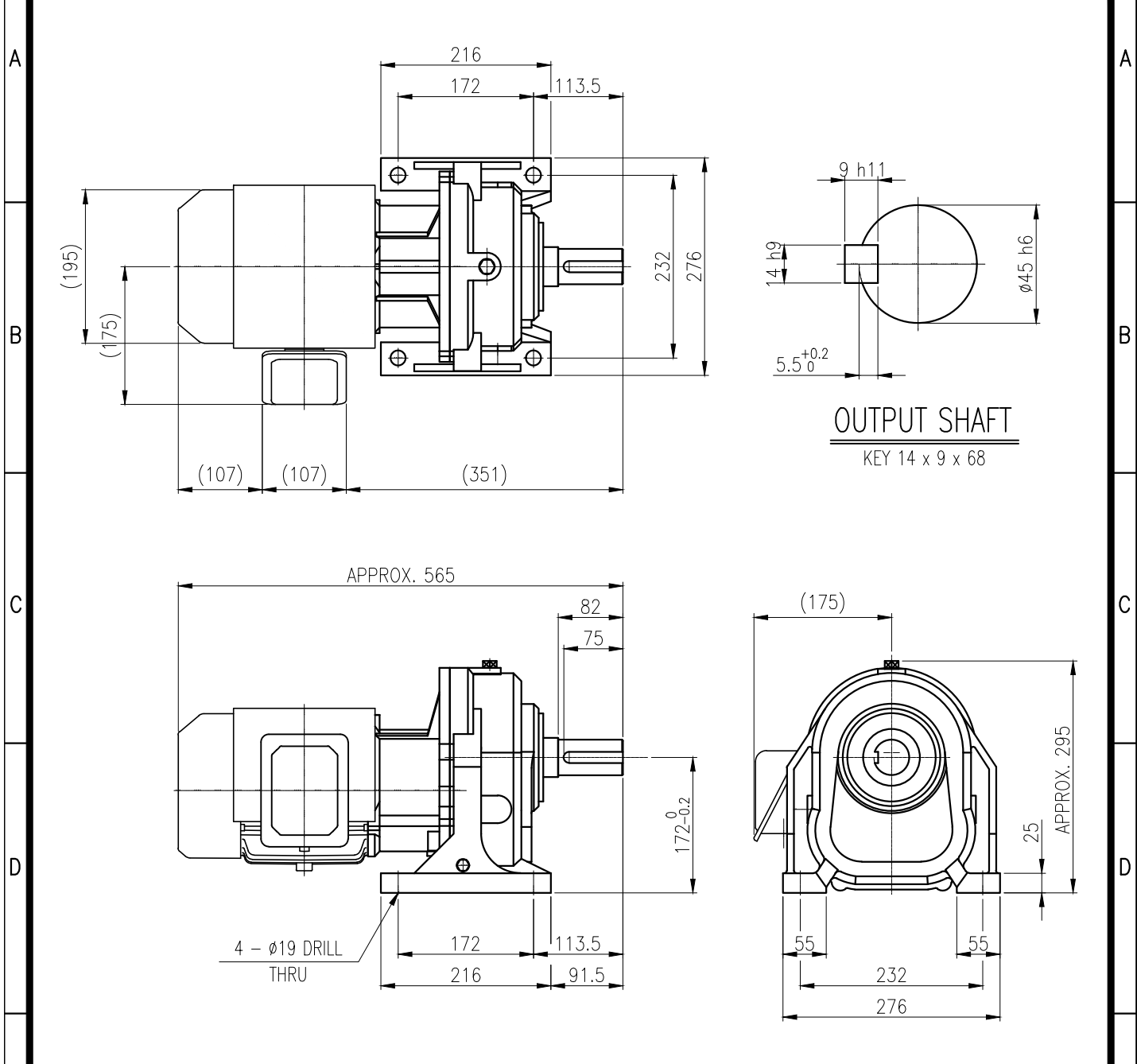


1	2	3	4	5				
No.	NAME	MATERIAL	DWG/MATL No.	CODE	Q'TY	SIZE	WEIGHT	REMARK
					0			



			BEARING		
			INPUT SHAFT	6204ZZ 6205ZZ	
			2ND PINION	6204ZZ 6203ZZ	GREASE : NLGI(EP)00
			3RD PINION	6205ZZ 6305ZZ	ABOUT 0.9 kg
			OUTPUT SHAFT	PM3530 6310ZZ	WEIGHT 62 Kg
			OIL SEAL		
			MOTOR SHAFT	D(M) 25 x 38 x 8	
			OUTPUT SHAFT	D(M) 50 x 72 x 12	

		DWG NAME		외형도 OUTLINE DIMENSION			
		DWG No.		EK2DO07667W0001		UNIT	mm
						SCALE	1:1
No.	DATE	DESCRIPTION of REVISION		DESIGNED	CHECKED	REVIEWED	APPROVED
				2019.01.21	2019.01.21	2019.01.21	2019.01.21
				하슬기	문병선	박희성	홍원철
				REVISION No.		01	
				THIRD ANGLE PROJECTION			
		TYPE		REF. No.		-	
		F1HM_17_1.5kW_40~120:1_프리미엄				A	

이 도면상에 표시된 정보는 호성중공업(주)의 소유이며 당사의 사전 서면동의 없이 무단사용을 금합니다.