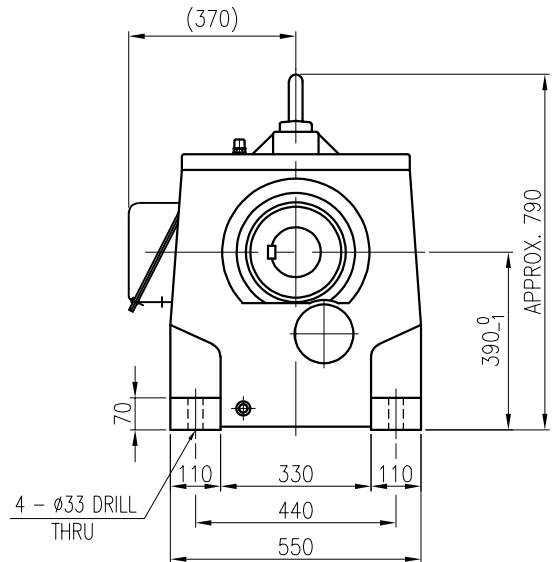
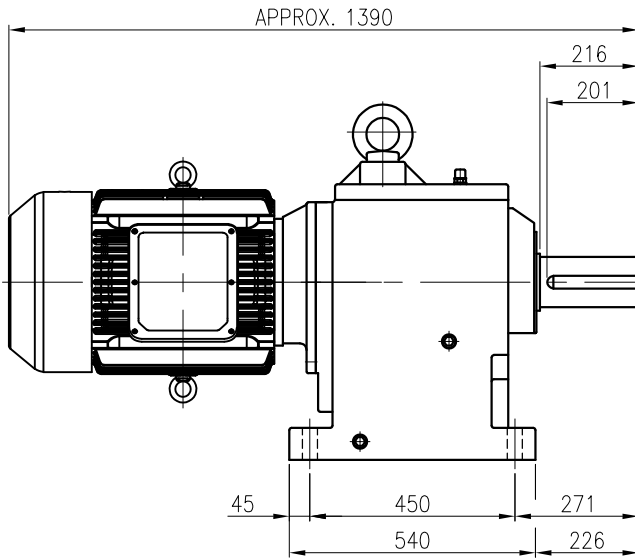


OUTPUT SHAFT
(28 x 16 x 187)



		BEARING				
		INPUT SHAFT	6312ZC3	6313ZC3		
OIL SEAL		2ND PINION	6310	NJ310E	OIL : ISO VG 220	
MOTOR SHAFT	D(M) 65 x 90 x 13	3RD PINION	NJ312E	NJ312E	ABOUT 55 l	
OUTPUT SHAFT	D(M) 125 x 200 x 14	OUTPUT SHAFT	22216	22222	WEIGHT 835 kg	

		외형도 OUTLINE DIMENSION					
		DWG NAME				UNIT	mm
		DWG No. EK2D007276H0001				SCALE	1:1
No.	DATE	DESCRIPTION of REVISION				DESIGNED	2018-08-15
A4(210X297mm)	FORM CE-14-0100-444 2013.11.20					2018.10.01	2018-08-15
TYPE HHM39_200L(37kW)_30~40:1_Ntype						최성민	문병선
		REF. No. (GKDS473G05)				THIRD ANGLE PROJECTION	

이 도면상에 표시된 정보는 호성중공업(주)의 소유이며 당사의 사전 서면동의 없이 무단사용을 금합니다.