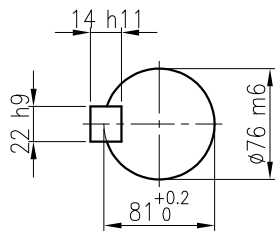
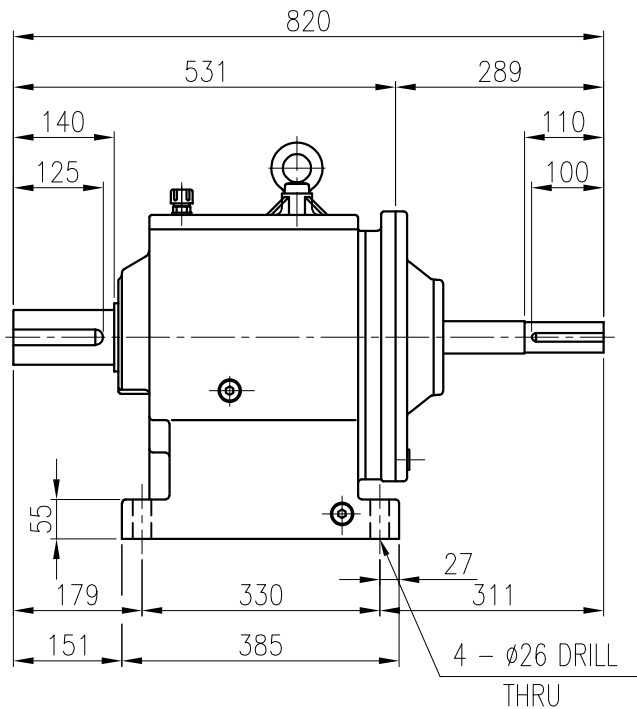
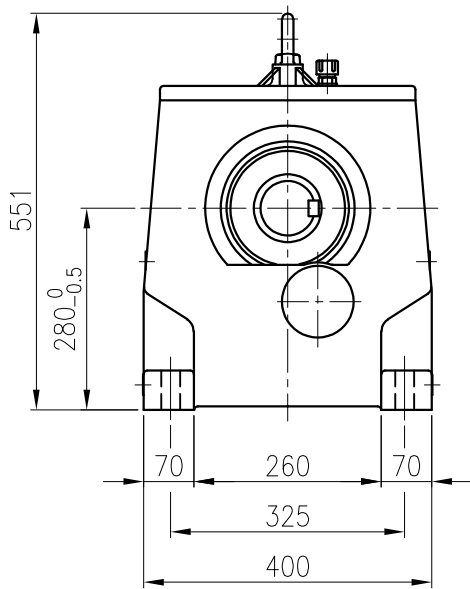
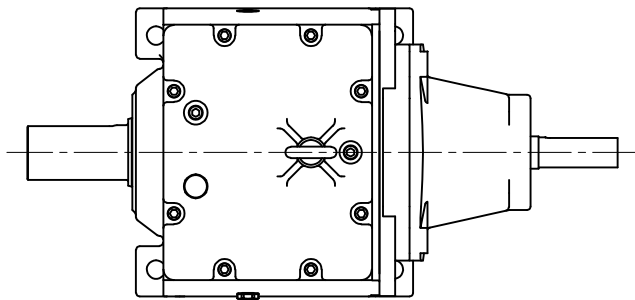


INPUT SHAFT
(12x8x94)



OUTPUT SHAFT
(22x14x114)



		BEARING				
		INPUT SHAFT	6309ZZ	6309ZZ		
OIL SEAL		2ND PINION	6307	NJ307E	OIL : ISO VG 220	
MOTOR SHAFT	D(M) 45 x 100 x 12	3RD PINION	NJ309E	NJ309E	ABOUT 14 l	
OUTPUT SHAFT	D(M) 95 x 140 x 13	OUTPUT SHAFT	22211	22216	WEIGHT 250 kg	

		외형도 OUTLINE DIMENSION							
		DWG No. EK2D007258H0001				UNIT	mm		
						SCALE	1:1		
No.	DATE	DESCRIPTION of REVISION		DESIGNED	CHECKED	REVIEWED	APPROVED	DATE	2018-08-15
A4(210X297mm)	FORM CE-14-0100-4A4 2013.11.20			2018.10.01	2018.10.01	2018.10.01	2018.10.01	REVISION No.	01
TYPE				HH28_132S(5.5KW)_80~120:1_N type		최성민	문병선	박희성	홍원철
		REF. No.		(GKDS479)				(A)	

이 도면상에 표시된 정보는 유성중공업(주)의 소유이며, 당사의 사전 서면동의 없이 무단사용을 금합니다.