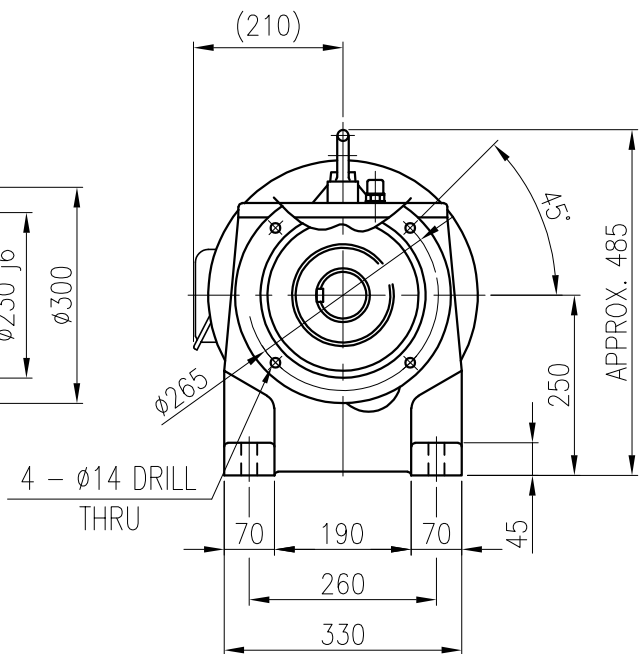
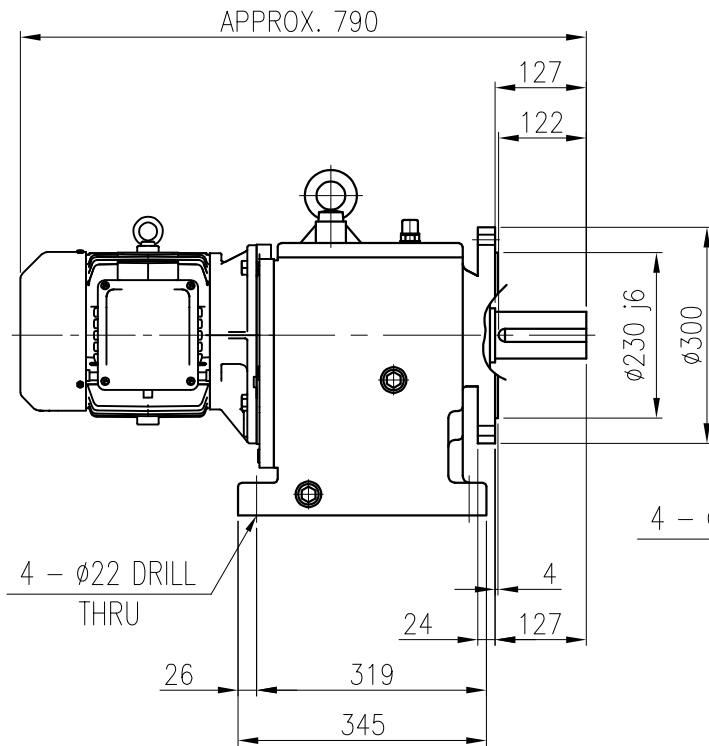


**OUTPUT SHAFT**  
(18x11x113)



		BEARING					
		INPUT SHAFT	6206ZZ	6307ZZ			
OIL SEAL		2ND PINION	6404	NJ306E	OIL : ISO VG 220		
MOTOR SHAFT	D(M) 35 x 55 x 11	3RD PINION	NJ308E	NJ308E	ABOUT 10 l		
OUTPUT SHAFT	D(M) 75 x 120 x 12	OUTPUT SHAFT	22209	22213	WEIGHT 188 kg		

		외형도 OUTLINE DIMENSION					
		DWG No. EK2D007243H0001				UNIT	mm
						SCALE	1:1
No.	DATE	DESCRIPTION of REVISION		DESIGNED	CHECKED	REVIEWED	APPROVED
2018.10.01	2018.10.01	최성민		2018.10.01	2018.10.01	2018.10.01	2018.10.01
		HYOSUNG HEAVY INDUSTRIES		최성민	문병선	박희성	홍원철
TYPE		HF25_112M(3.7kW)_80~120:1_Ntype		REF. No.		(GKDS474G01)	
						REVISION No.	01
						THIRD ANGLE PROJECTION	

이 도면상에 표시된 정보는 유성중공업(주)의 소유이며, 당사의 사전 서면동의 없이 무단사용을 금합니다.