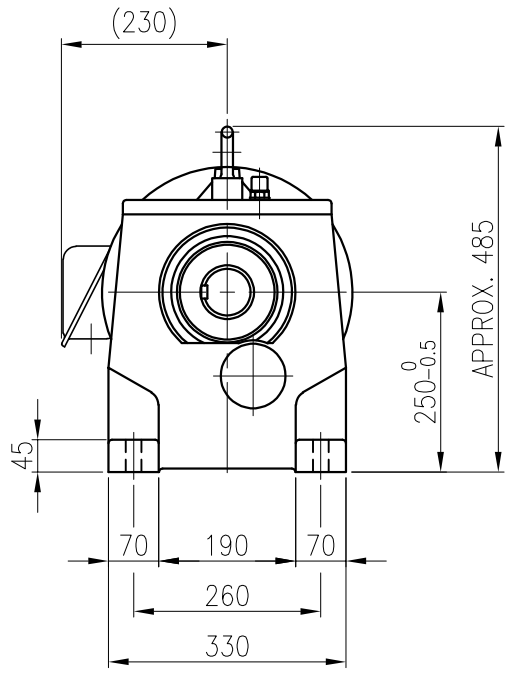
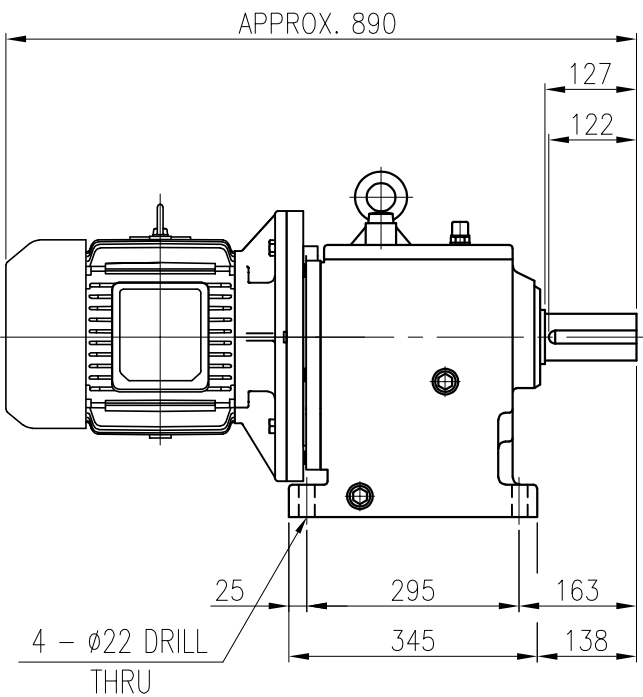


OUTPUT SHAFT
(18x11x113)



		BEARING				
		INPUT SHAFT	6207ZZ	6308ZZ		
OIL SEAL		2ND PINION	6404	NJ306E	OIL : ISO VG 220	
MOTOR SHAFT	D(M) 40 x 62 x 11	3RD PINION	NJ308E	NJ308E	ABOUT 10 l	
OUTPUT SHAFT	D(M) 75 x 120 x 12	OUTPUT SHAFT	22209	22213	WEIGHT 215 kg	

		외형도 OUTLINE DIMENSION					
		DWG No. EK2D007242H0001				UNIT	mm
						SCALE	1:1
No.	DATE	DESCRIPTION of REVISION		DESIGNED	CHECKED	REVIEWED	APPROVED
2013.11.20	2018.10.01	HYOSUNG HEAVY INDUSTRIES		최성민	문병선	박희성	홍원철
TYPE		HHM25_132M(7.5kW)_40~50:1_Ntype		DATE	2018-08-15		REVISION No. 01
				REF. No.	(GKDS470G03)		THIRD ANGLE PROJECTION

이 도면상에 표시된 정보는 표상권(표)의 소유이며, 당사의 사전 서면동의 없이 무단사용을 금합니다.