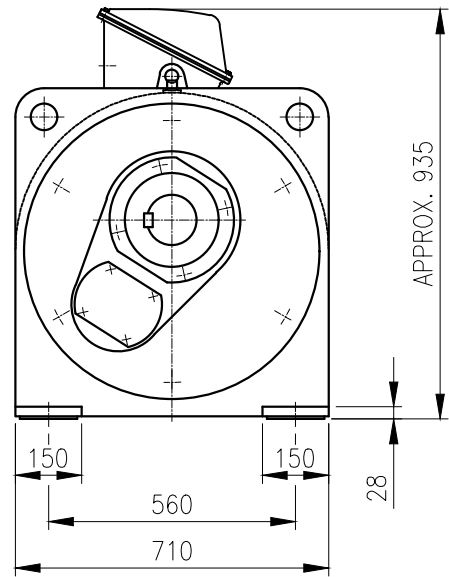
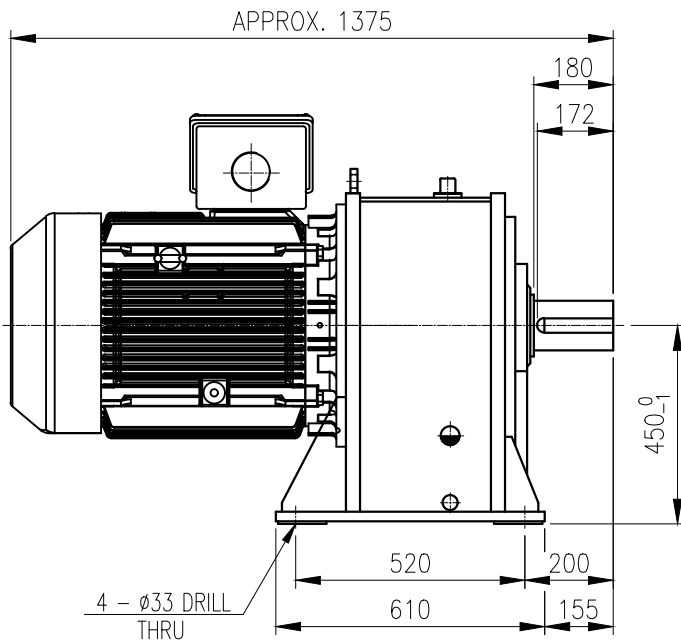


OUTPUT SHAFT
KEY 32 x 18 x 155



		BEARING			
		INPUT SHAFT	6313C3	6316C3	
OIL SEAL		2ND PINION	30313	30215	OIL : ISO VG 220
MOTOR SHAFT	D(M) 70 x 95 x 13	3RD PINION	-	-	ABOUT 31 l
OUTPUT SHAFT	D(M) 130 x 160 x 14	OUTPUT SHAFT	30220	30224	WEIGHT 1015 kg

		DWG NAME				외형도 OUTLINE DIMENSION					
		DWG No.				E K2D007213H0008					
		UNIT		mm							
		SCALE		1:1							
No.	DATE	DESCRIPTION of REVISION				DESIGNED	CHECKED	REVIEWED	APPROVED	DATE	2018-08-15
A4(210x297mm)	FORM CE-14-0100-444 2013.11.20					2018.10.01	2018.10.01	2018.10.01	2018.10.01	REVISION No.	01
TYPE						FHM_250S(75kW)_25~30:1_Ntype				최성민	문병선
		REF. No.				(EN956)				(A)	

이 도면상에 표시된 정보는 표상용이며 (주)의 소유이며 영사의 사전 서면동의 없이 무단사용을 금합니다.