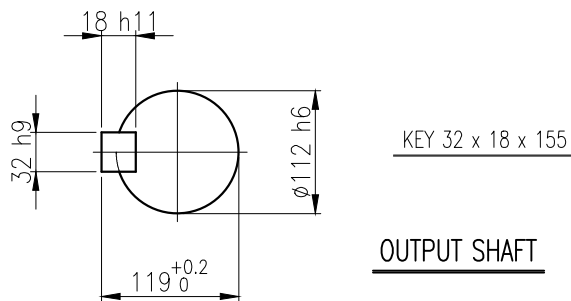
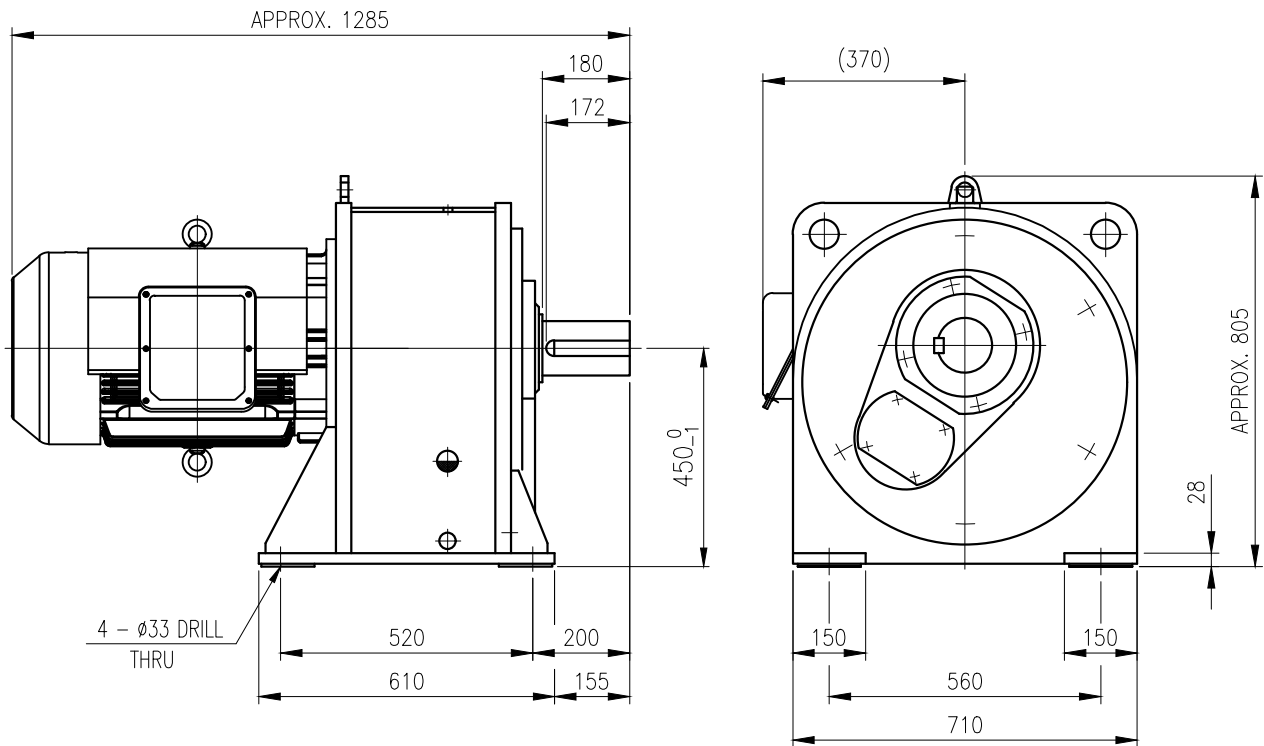


1	2	3	4	5				
No.	NAME	MATERIAL	DWG/MATL No.	CODE	Q'TY	SIZE	WEIGHT	REMARK
					0			



		BEARING		
		INPUT SHAFT	6312ZC3 6315ZZ	
	OIL SEAL	2ND PINION	30313 30215	OIL : ISO VG 220
	MOTOR SHAFT D(M) 70 x 95 x 13	3RD PINION	-	ABOUT 31 l
	OUTPUT SHAFT D(M) 120 x 150 x 14	OUTPUT SHAFT	30220 30224	WEIGHT 1045 kg

		DWG NAME		외형도 OUTLINE DIMENSION	
		DWG No.		E K 2 D O 0 7 2 0 9 W 0 0 0 1	
		UNIT		mm	
		SCALE		1:1	
No.	DATE	DESIGNED	CHECKED	REVIEWED	APPROVED
		2018.10.01 최성민	2018.10.01 문병선	2018.10.01 박희성	2018.10.01 홍원철
DESCRIPTION of REVISION		DATE		2018-08-15	
TYPE		REVISION No.		01	
FHM_200L(45kW)_25~30:1_Ntype		THIRD ANGLE PROJECTION			
REF. No.		(EN950)		A	

이 도면상에 표시된 정보는 호성중공업(주)의 소유이며 당사의 사전 서면동의 없이 무단사용을 금합니다.