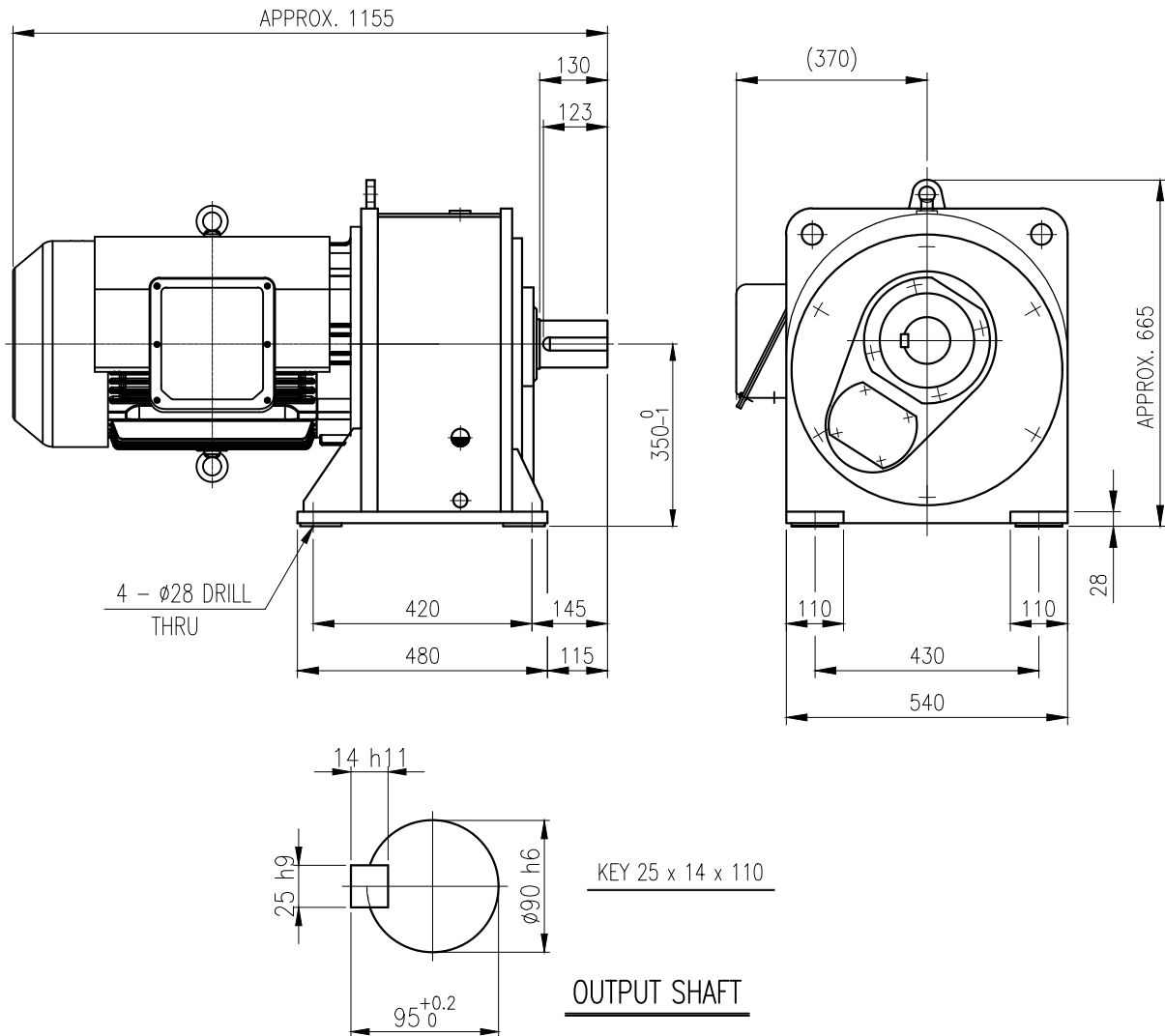


1	2	3	4	5
No.	NAME	MATERIAL	DWG/MATL No.	CODE
				Q'TY
				0
			SIZE	WEIGHT
				REMARK



			BEARING		
			INPUT SHAFT	6310ZZ 6313ZZ	
		OIL SEAL	2ND PINION	30310 30212	OIL : ISO VG 220
	MOTOR SHAFT	D(M) 55 x 78 x 12	3RD PINION	- -	ABOUT 15 l
	OUTPUT SHAFT	D(M) 95 x 120 x 13	OUTPUT SHAFT	30214 30219	WEIGHT 730 kg

		DWG NAME		외형도 OUTLINE DIMENSION			
		DWG No.		E K 2 D O 0 7 2 0 6 W 0 0 0 1		UNIT	mm
						SCALE	1:1
No.	DATE	DESCRIPTION of REVISION		DESIGNED	CHECKED	REVIEWED	APPROVED
				2018.10.01	2018.10.01	2018.10.01	2018.10.01
				최성민	문병선	박희성	홍원철
						DATE	2018-08-15
						REVISION No.	01
						THIRD ANGLE PROJECTION	
				REF. No.	(EN947)		(A)

이 도면상에 표시된 정보는 호성중공업(주)의 소유이며 당사의 사전 서면동의 없이 무단사용을 금합니다.