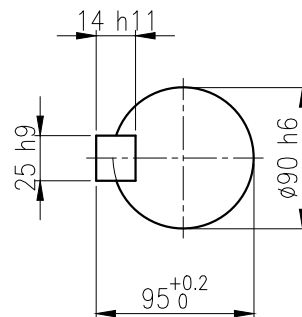
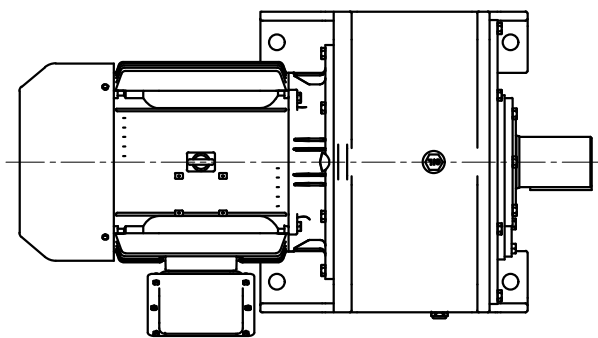
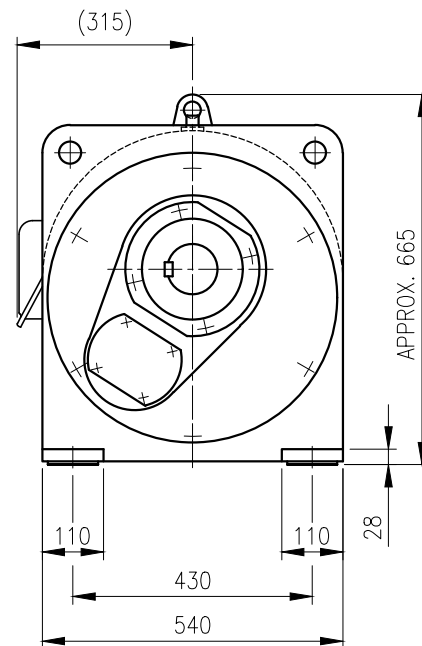
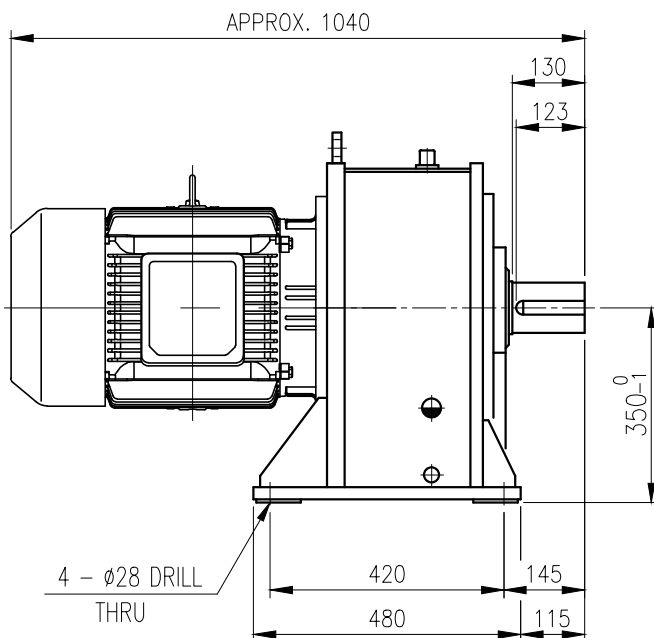


No.	NAME	MATERIAL	DWG/MATL No.	CODE	Q'TY	SIZE	WEIGHT	REMARK
					0			



OUTPUT SHAFT

KEY 25 x 14 x 110



		BEARING			
		INPUT SHAFT	6310ZZ	6311ZZ	
OIL SEAL		2ND PINION	30309	30211	OIL : ISO VG 220
MOTOR SHAFT	D(M) 50 x 72 x 12	3RD PINION	-	-	ABOUT 15 l
OUTPUT SHAFT	D(M) 95 x 120 x 13	OUTPUT SHAFT	30214	30219	WEIGHT 537 kg

		외형도 OUTLINE DIMENSION				DWG NAME	
		EYK2DO07201H0001				UNIT	mm
						SCALE	1:1
No.	DATE	DESCRIPTION of REVISION				DESIGNED	2018-08-15
A4(210X297mm)	FORM CE-14-0100-444 2013.11.20					2018.10.01	2018-08-15
TYPE						FHM_180M(18.5kW)_25~30:1_Ntype	REF. No.
						THIRD ANGLE PROJECTION	
						A	

이 도면상에 표시된 정보는 호성중공업(주)의 소유이며 당사의 사전 서면동의 없이 무단사용을 금합니다.