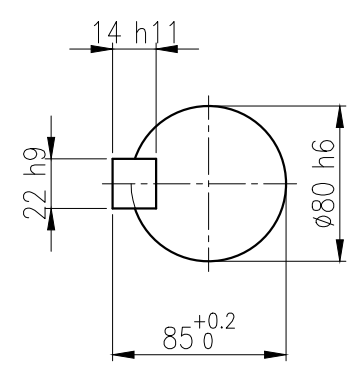
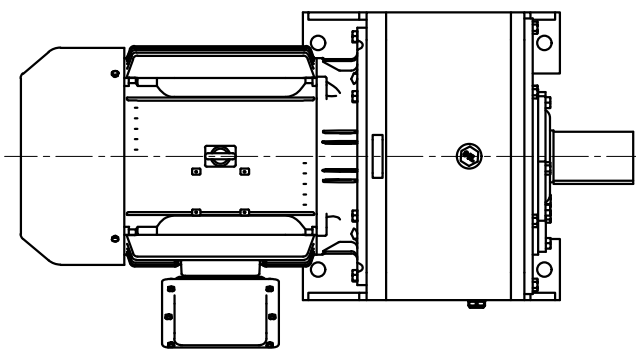
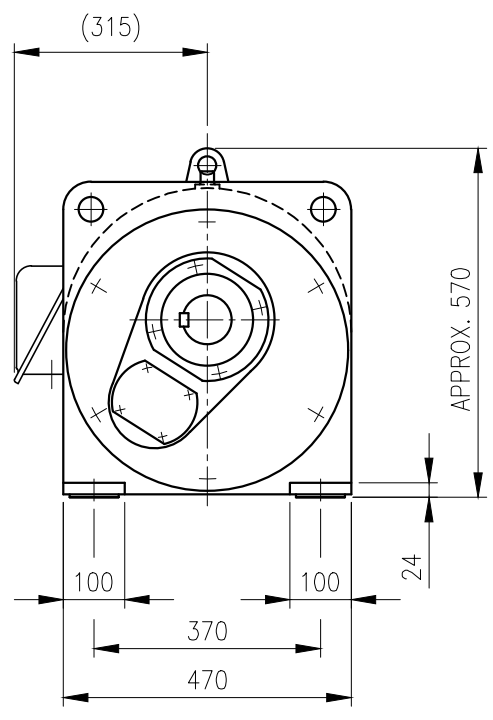
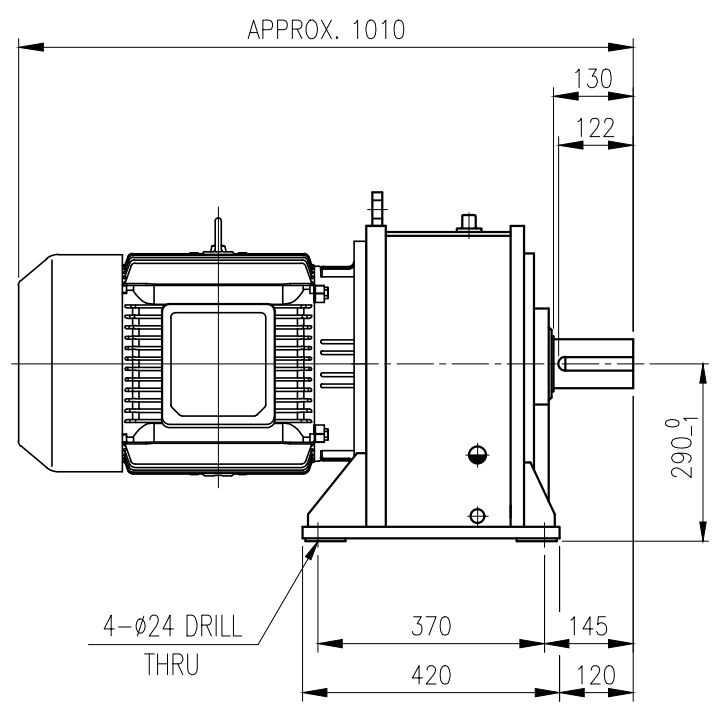


1	2	3	4	5				
No.	NAME	MATERIAL	DWG/MATL No.	CODE	Q'TY	SIZE	WEIGHT	REMARK
					0			



**OUTPUT SHAFT**

KEY 22 x 14 x 110



	BEARING		
	INPUT SHAFT	6310ZZ 6311ZZ	
OIL SEAL	2ND PINION	30308 30210	OIL : ISO VG 220
MOTOR SHAFT	D(M) 50 x 72 x 12	3RD PINION	- - ABOUT 10 l
OUTPUT SHAFT	D(M) 85 x 110 x 13	OUTPUT SHAFT	30213 30217 WEIGHT 442 kg

DWG NAME 외형도  
OUTLINE DIMENSION

DWG No. **EK2DO07200H0001** UNIT mm  
SCALE 1:1

No.	DATE	DESIGNER	CHECKER	REVIEWER	APPROVER	DATE	2018-08-15
		최성민	문병선	박희성	홍원철	REVISION No.	01
							THIRD ANGLE PROJECTION

REF. No. (EN941) A

A4(210X297mm)  
FORM  
CE-14-0100-444  
2013.11.20



TYPE FHM\_180M(18.5kW)\_5~20:1\_Ntype

이 도면상에 표시된 정보는 호성중공업(주)의 소유이며 당사의 사전 서면동의 없이 무단사용을 금합니다.