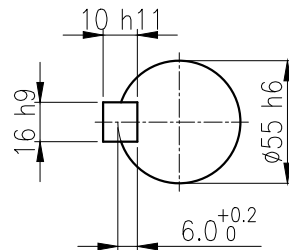
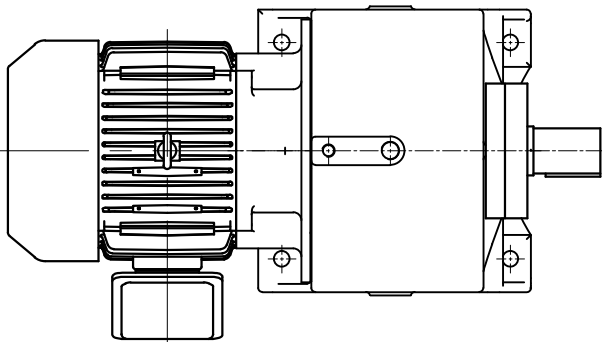
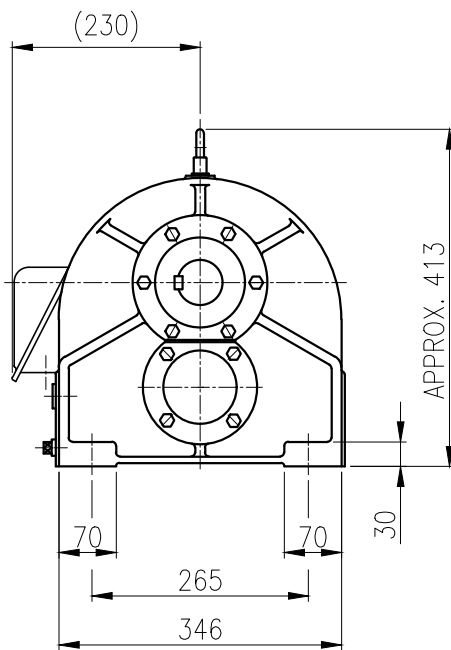
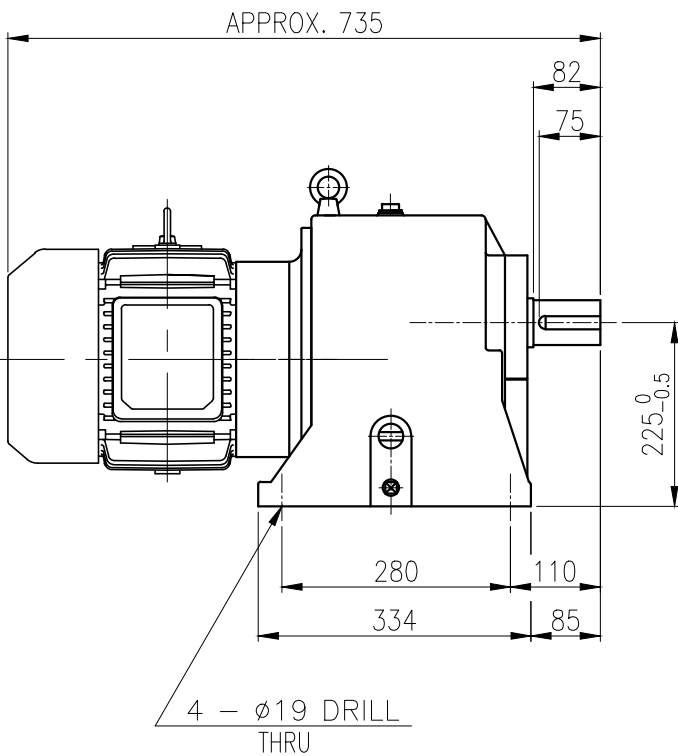


1	2	3	4	5
No.	NAME	MATERIAL	DWG/MATL No.	CODE Q'TY
				0
			SIZE	WEIGHT
				REMARK



OUTPUT SHAFT
KEY 16 x 10 x 66



		BEARING				
		INPUT SHAFT	6207ZZ	6309ZZ		
OIL SEAL		2ND PINION	30208	30308	OIL : ISO VG 220	
MOTOR SHAFT	D(M) 45 x 68 x 12	3RD PINION	-	-	ABOUT 7 l	
OUTPUT SHAFT	D(M) 60 x 82 x 12	OUTPUT SHAFT	30211	30212	WEIGHT	157 kg

		외형도 OUTLINE DIMENSION				DWG NAME		
		E				UNIT	mm	
		EK2DO07178H0001				SCALE	1:1	
No.	DATE	DESCRIPTION of REVISION				DESIGNED	2018-08-15	
A4(210x297mm)	FORM CE-14-0100-444 2013.11.20					2018.10.01	2018-10-01	
TYPE						FHB_132S(5.5kW)_25~30:1_N type	최성민	문병선
		REF. No.	(EN098)				REVISION No.	01
						THIRD ANGLE PROJECTION		
						A		

이 도면상에 표시된 정보는 호성중공업(주)의 소유이며 당사의 사전 서면동의 없이 무단사용을 금합니다.