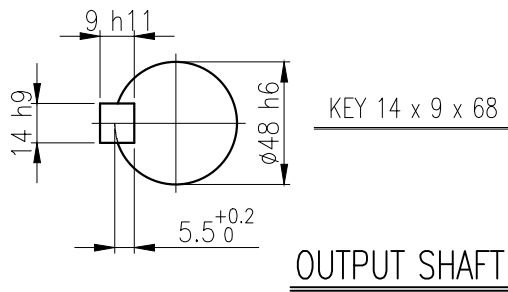
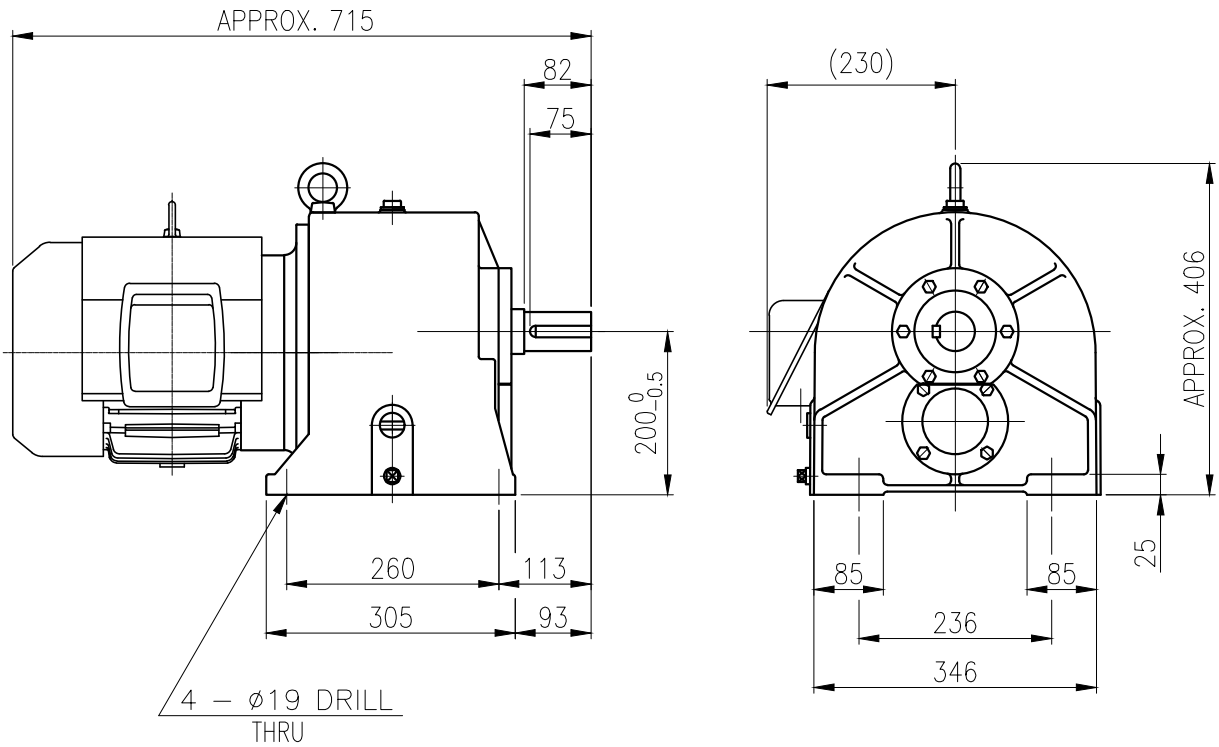


1	2		3		4		5	
No.	NAME	MATERIAL	DWG/MATL No.	CODE	Q'TY	SIZE	WEIGHT	REMARK
					0			



		BEARING				
		INPUT SHAFT	6207ZZ	6308ZZ		
OIL SEAL		2ND PINION	30207	30307	OIL : ISO VG 220	
MOTOR SHAFT	D(M) 40 x 62 x 11	3RD PINION	-	-	ABOUT 5 l	
OUTPUT SHAFT	D(M) 55 x 78 x 12	OUTPUT SHAFT	30209	30211	WEIGHT	147 kg

		외형도 OUTLINE DIMENSION					
		DWG No. <b>EK2DO07177W0001</b>				UNIT	mm
						SCALE	1:1
No.	DATE	DESCRIPTION of REVISION				DESIGNED	2018-08-15
2018.10.01	최성민	2018.10.01	문병선	2018.10.01	박희성	2018.10.01	홍원철
FORM CE-14-0100-444 2013.11.20		<b>HYOSUNG HEAVY INDUSTRIES</b>				REVISION No.	01
TYPE		FHB_132S(5.5kW)_5~20:1_N type				THIRD ANGLE PROJECTION	
		REF. No.	(EN097)				(A)

이 도면상에 표시된 정보는 호성중공업(주)의 소유이며 당사의 사전 서면동의 없이 무단사용을 금합니다.