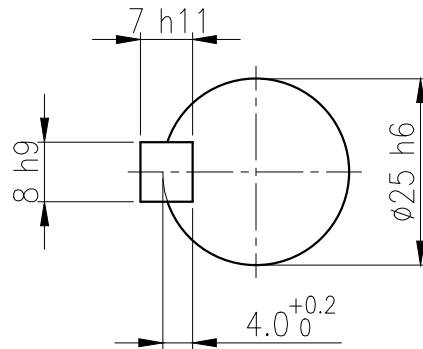
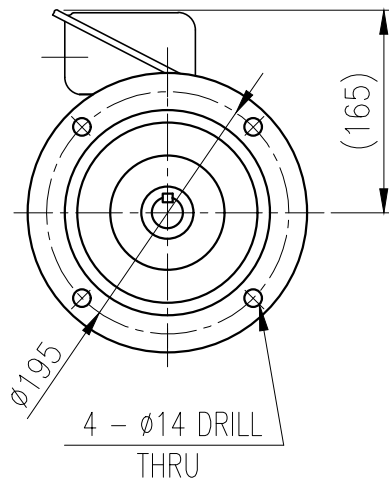
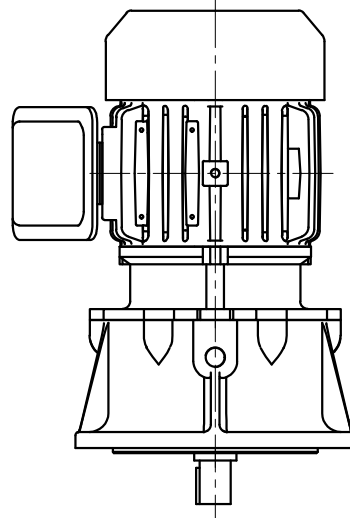
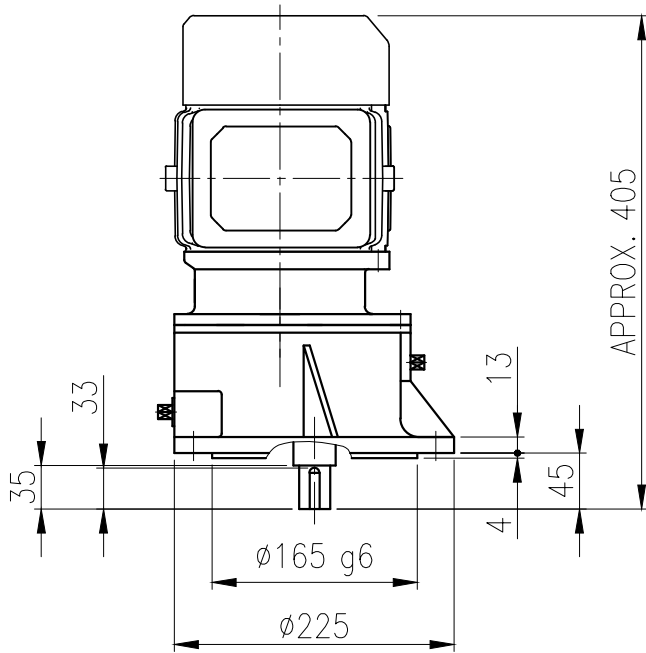


1	2		3		4		5	
No.	NAME	MATERIAL	DWG/MATL No.	CODE	Q'TY	SIZE	WEIGHT	REMARK
					0			



OUTPUT SHAFT
KEY 8 x 7 x 29

		BEARING			
OIL SEAL		INPUT SHAFT	#6203ZZ	#6205ZZ	
MOTOR SHAFT	D(M) 20x32x8	2ND PINION	#6302ZZ	#6303ZZ	GREASE : NLGI(EP)00
	D(M) 17x32x8	3RD PINION	-	-	ABOUT 0.25 kg
OUTPUT SHAFT	D(M) 30x42x8	OUTPUT SHAFT	#6306ZZ	#PM2015	WEIGHT 35 kg

		외형도 OUTLINE DIMENSION				DWG NAME	
		EY2DO07120H0001				UNIT	mm
		SCALE				1:1	
No.	DATE	DESCRIPTION of REVISION				DESIGNED	2018-08-15
A4(210x297mm) FORM CE-14-0100-444 2013.11.20			2018.10.01	2018.10.01	2018.10.01	2018.10.01	REVISION No.
			최성민	문병선	박희성	홍원철	01
TYPE		RPV_80Fr(0.75kW)_5~30:1_N type				THIRD ANGLE PROJECTION	
REF. No.		(EN259)				A	

이 도면상에 표시된 정보는 호성중공업(주)의 소유이며 당사의 사전 서면동의 없이 무단사용을 금합니다.