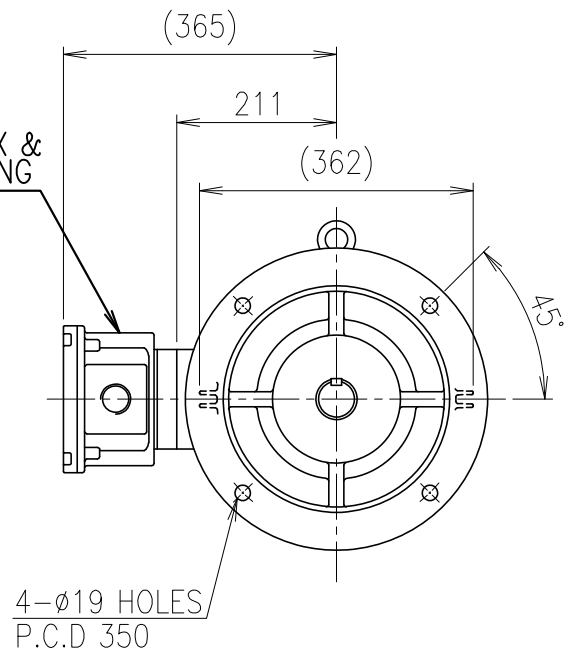


*REF. TERMINAL BOX & COVER DRAWING



<NOTE>
1) TOLERANCE OF HOLES CONFORMS TO H14 OF ISO 2768.

| | | | | | | | |
|-----|--|----------|--|------------------------------------|--|--------------|--|
| | | DWG NAME | | 저압 유도전동기 외형도 OUTLINE DIMENSIONS | | | |
| | | | | DWG No. | | ES1AS43011 | |
| | | | | UNIT | | mm | |
| 02 | | 16.12.23 | | Totally revised | | SCALE | |
| | | | | | | 1:8.5 | |
| No. | | DATE | | DESCRIPTION of REVISION | | | |
| | | | | DESIGNED | | CHECKED | |
| | | | | 2016. 12. 23 | | 2016. 12. 28 | |
| | | | | REVIEWED | | APPROVED | |
| | | | | | | 2016. 12. 28 | |
| | | | | DATE | | 2016-12-23 | |
| | | | | REVISION No. | | 02 | |
| | | | | THIRD ANGLE PROJECTION | | | |
| | | | | REF. No. | | - | |
| | | | | | | Ⓢ | |

A4(297x210mm)
FORM
CE-14-0100-444
2013.11.20



TYPE
A.C MOTOR 180L

이 도면상에 표시된 정보는 (주)효성의 소유이며 당사의 사전 서면동의 없이 무단사용을 금합니다.